

cecotec

CREMMAET COMPACTCCINO BLACK

CREMMAET COMPACTCCINO BLACK ROSE

CREMMAET COMPACTCCINO WHITE ROSE

CREMMAET COMPACTCCINO BLACK SILVER

Cafetera super automática / Super-automatic coffee machine



Cumbia

Manual de instrucciones
Instruction manual
Manuel d'instructions
Bedienungsanleitung
Manuale di istruzioni
Manual de instruções
Handleiding
Instrukcja obsługi
Návod k použití

Instrucciones de seguridad	4
Safety instructions	7
Instructions de sécurité	10
Sicherheitshinweise	13
Istruzioni di sicurezza	16
Instruções de segurança	19
Veiligheidsinstructies	22
Instrukcje bezpieczeństwa	25
Bezpečnostní pokyny	28

ÍNDICE

1. Piezas y componentes	31
2. Antes de usar	32
3. Funcionamiento	32
4. Limpieza y mantenimiento	36
5. Resolución de problemas	39
6. Especificaciones técnicas	42
7. Reciclaje de aparatos eléctricos y electrónicos	42
8. Garantía y SAT	42
9. Copyright	43

INDEX

1. Parts and components	44
2. Before use	45
3. Operation	45
4. Cleaning and maintenance	49
5. Troubleshooting	51
6. Technical specifications	53
7. Disposal of old electrical and electronic appliances	54
8. Technical support and warranty	54
9. Copyright	54

SOMMAIRE

1. Pièces et composants	55
2. Avant utilisation	56
3. Fonctionnement	56
4. Nettoyage et entretien	60
5. Résolution de problèmes	63
6. Spécifications techniques	66
7. Recyclage des équipements électriques et électroniques	66
8. Garantie et SAV	66
9. Copyright	67

INHALT

1. Teile und Komponenten	68
2. Vor dem Gebrauch	69
3. Bedienung	69
4. Reinigung und Wartung	73
5. Problembhebung	76
6. Technische Spezifikationen	79
7. Recycling von Elektro- und Elektronikgeräten	79
8. Garantie und Kundendienst	80
9. Copyright	80

INDICE

1. Parti e componenti	81
2. Prima dell'uso	82
3. Funzionamento	82
4. Pulizia e manutenzione	86
5. Risoluzione dei problemi	88
6. Specifiche tecniche	92
7. Riciclaggio di apparecchiature elettriche ed elettroniche	92
8. Garanzia e supporto tecnico	92
9. Copyright	93

ÍNDICE

1. Peças e componentes	94
2. Antes de usar	95
3. Funcionamento	95
4. Limpeza e manutenção	99
5. Resolução de problemas	101
6. Especificações técnicas	105
7. Reciclagem de produtos elétricos e eletrônicos	105
8. Garantia e SAT	105
9. Copyright	106

INHOUD

1. Onderdelen en componenten	107
2. Vóór u het apparaat gebruikt	108
3. Werking	108
4. Schoonmaak en onderhoud	112
5. Probleemoplossing	115
6. Technische specificaties	119
7. Recycling van elektrische en elektronische apparatuur	119
8. Garantie en technische ondersteuning	119
9. Copyright	120

SPIS TREŚCI

1. Części i komponenty	121
2. Przed użyciem	122
3. Funkcjonowanie	122
4. Czyszczenie i konserwacja	126
5. Rozwiązywanie problemów	128
6. Specyfikacja techniczna	131
7. Recykling urządzeń elektrycznych i elektronicznych	132
8. Gwarancja i Serwis techniczny	132
9. Copyright	132

OBSAH

1. Části a složení	133
2. Před použitím	134
3. Provoz	134
4. Čištění a údržba	138
5. Řešení problémů	140
6. Technické specifikace	142
7. Recyklace elektrických a elektronických zařízení	143
8. Záruka a technický servis	143
9. Copyright	143

INSTRUCCIONES DE SEGURIDAD

Lea las siguientes instrucciones atentamente antes de usar el producto. Guarde este manual para referencias futuras o nuevos usuarios.

- El aparato puede ser utilizado por personas cuyas capacidades físicas, sensoriales o mentales estén reducidas o tengan falta de experiencia y conocimiento, si son supervisados o han recibido una instrucción adecuada en lo que respecta al funcionamiento seguro del aparato y entiendan los riesgos que entraña.
- Este aparato no debe ser usado por los niños. Mantener el aparato y su cable fuera del alcance de los niños.
- La limpieza y el mantenimiento no deben ser realizados por niños.
- Los niños no deben jugar con el aparato.
- Inspeccione el cable de alimentación regularmente en busca de daños visibles. Si el cable de alimentación está dañado, debe ser sustituido por el fabricante, por su servicio posventa o por personal cualificado similar con el fin de evitar un peligro.
- Este aparato está diseñado exclusivamente para uso doméstico quedando excluido su uso en bares, restaurantes, granjas, hoteles, moteles y oficinas.
- No sumerja el cable, el enchufe o cualquier otra parte del aparato en agua o cualquier otro líquido, ni exponga las conexiones eléctricas al agua. Asegúrese de que tiene las manos completamente secas antes de tocar el enchufe o encender el aparato.
- ADVERTENCIA: la abertura de llenado no tiene que abrirse durante el uso.

- ADVERTENCIA: tome precauciones para evitar el derramamiento de líquidos sobre el conductor.
- ADVERTENCIA: un mal uso o un uso inadecuado puede suponer un peligro tanto para el aparato como para el usuario. Utilice este aparato para los fines que aparecen descritos en este manual. La superficie del elemento calefactor está sometida a calor residual después del uso.
- Desconectar siempre el aparato de la alimentación si se deja desatendido y antes del montaje, desmontaje o limpieza.
- Es su responsabilidad asegurarse de que todos los usuarios estén informados acerca de las precauciones mencionadas en este manual. No utilice el aparato para ningún uso no especificado en el manual.
- Asegúrese de que el voltaje de red coincida con el voltaje especificado en la etiqueta de clasificación del aparato y de que el enchufe tenga toma de tierra.
- Desconecte el aparato de la toma de corriente cuando se dé cualquiera de las siguientes condiciones:
 - Antes de llenar el depósito de agua.
 - Antes de retirar o colocar cualquier pieza del aparato.
 - Antes de realizar la limpieza o mantenimiento.
 - Cuando el aparato no funcione correctamente.
 - Después de usar el aparato.
- Vacíe el depósito de agua cuando no vaya a utilizar el aparato durante un periodo de tiempo prolongado.
- Asegúrese de que el aparato se ha enfriado completamente antes de retirar o colocar piezas, así como antes de limpiar el aparato.
- Utilice siempre agua fría. El uso de agua caliente u otros líquidos podría dañar el aparato.

- Utilice el molinillo únicamente para moler granos de café.
- No utilice granos de café caramelizados ni congelados. Este aparato se puede utilizar únicamente con granos de café natural.
- No deje nunca el aparato sin supervisión mientras esté conectado a una toma de corriente.
- No deje que el cable asome sobre el borde de la mesa o la encimera, ni que entre en contacto con superficies calientes o bordes afilados.
- Coloque el aparato sobre una superficie plana y estable. No utilice o coloque el aparato en una superficie caliente o húmeda.
- No utilice el aparato si la bandeja de goteo no está colocada correctamente.
- No utilice el aparato si alguna pieza presenta daños o si el aparato no funciona correctamente.
- ADVERTENCIA: este producto ha superado un control de calidad previo a su comercialización para garantizar su correcto funcionamiento. Después del control se realiza una limpieza exhaustiva del artículo, por lo que podrían quedar restos de agua o café en su interior.

SAFETY INSTRUCTIONS

Read these instructions thoroughly before using the device. Keep this instruction manual for future reference or new users.

- The appliance can be used by persons with reduced physical, sensory, or mental capabilities or lack of experience and knowledge if they have been given supervision or instruction concerning use of the appliance in a safe way and understand the hazards involved.
- The device is not intended to be used by children. Keep the appliance and its power cable out of the reach of children.
- Cleaning and maintenance tasks should not be carried out by children.
- Children must not play with the device.
- Check the power cable regularly for visible damage. If the mains cable is damaged, it must be replaced by the manufacturer, its customer service or similarly qualified personnel in order to avoid hazards.
- This device is designed for domestic use only and is not intended for bars, restaurants, farmhouses, hotels, motels, and offices.
- Do not immerse the cable, plug, or any other part of the appliance in water or any other liquid or expose electrical connections to water. Make sure your hands are dry before handling the plug or switching on the appliance.
- WARNING: the filling opening must not be opened during operation.
- WARNING: take precautions to avoid spillage of liquids on the cable.

- **WARNING:** incorrect or improper use can be dangerous for the user and damage the appliance. Use the appliance only for the purposes described in this manual. The surface of the heating element is subject to residual heat after use.
- Always disconnect the appliance from the power supply if it is left unattended and before assembly, disassembly, or cleaning.
- It is your responsibility to make sure every user is informed about the warnings and precautions stated in this instruction manual. Do not use the appliance for any use other than the one specified in this manual.
- Make sure that the mains voltage matches the voltage stated on the rating label of the appliance and that the wall outlet is earthed.
- Disconnect the appliance from the mains in any of the following circumstances:
 - Before filling up the water tank.
 - Before removing or installing any of the appliance's parts.
 - Before cleaning or maintenance.
 - When the appliance is not working properly.
 - After using the appliance.
 - Empty the water tank when the appliance is not going to be used for some time.
 - Make sure the appliance has cooled down completely before removing or installing parts and before cleaning it.
 - Always use cold water. The use of hot water or other liquids may damage the appliance.
 - Use the grinder to grind only coffee beans.
 - Do not use caramelised or frozen coffee beans. This appliance can only be used with natural coffee beans.
 - Never leave the appliance unattended when it is connected to a mains power supply.

- Do not let the cable protrude over the edge of the table or worktop, or come into contact with hot surfaces or sharp edges.
- Place the appliance on a flat, stable surface. Do not use or place the appliance on a hot or damp surface.
- Do not use the appliance if the drip tray is not properly positioned.
- Do not use the appliance if any of its parts are damaged or if the appliance is not working properly.
- **WARNING:** this product has undergone a quality control previous to its commercialisation with the aim of ensuring its correct functioning. After the quality control testing, the appliance is cleaned thoroughly, therefore, although it is unlikely to occur, there could be rests of water or coffee drops inside it.

INSTRUCTIONS DE SÉCURITÉ

Veuillez lire les instructions suivantes avec attention avant d'utiliser l'appareil. Gardez bien ce manuel pour de futures références ou pour tout nouvel utilisateur.

- Cet appareil peut être utilisé par des personnes aux capacités physiques, mentales ou sensorielles réduites, ou sans expérience ni connaissances si elles sont surveillées et/ou ont reçu les informations nécessaires à sa correcte utilisation et qu'elles ont bien compris les risques qu'il implique.
- Les enfants ne peuvent pas utiliser cet appareil. Maintenez l'appareil et son câble hors de portée des enfants.
- Le nettoyage et l'entretien ne doivent pas être menés à terme par des enfants.
- Empêchez les enfants de jouer avec le produit.
- Inspectez le câble d'alimentation régulièrement pour rechercher des dommages visibles. Si le câble d'alimentation est endommagé, il doit être substitué par le fabricant, par le Service Après-Vente ou par du personnel qualifié pour éviter des dangers.
- Cet appareil est conçu pour un usage domestique uniquement et ne doit pas être utilisé dans les bars, restaurants, fermes, hôtels, motels et bureaux.
- Ne submergez ni le câble, ni la fiche ni aucune autre partie de l'appareil dans de l'eau ni dans aucun autre liquide, ni n'exposez les connexions électriques à l'eau. Assurez-vous d'avoir les mains complètement sèches avant de toucher la fiche ou d'allumer l'appareil.
- AVERTISSEMENT : l'ouverture de remplissage ne doit pas être ouverte pendant l'utilisation.
- Avertissement : faites attention à ne pas renverser de

liquides sur le conducteur d'électricité.

- AVERTISSEMENT : une utilisation incorrecte ou inadéquate peut mettre en danger l'appareil et l'utilisateur. Utilisez cet appareil uniquement pour les fins décrites dans ce manuel. La surface de l'élément chauffant est soumise à une chaleur résiduelle après utilisation.
- Débranchez toujours l'appareil s'il est laissé sans surveillance et avant son montage, démontage ou nettoyage.
- Veillez à ce que tous les utilisateurs soient informés des précautions mentionnées dans ce manuel. N'utilisez pas l'appareil pour d'autres utilisations que celles spécifiées dans le manuel.
- Assurez-vous que le voltage du réseau coïncide avec le voltage spécifié sur l'étiquette de classification de l'appareil et que la prise possède une connexion à terre.
- Débranchez l'appareil lorsque l'une des conditions suivantes se présente :
 - Avant de remplir le réservoir d'eau.
 - Avant de retirer ou de placer toute pièce de l'appareil.
 - Avant le nettoyage ou l'entretien.
 - Lorsque l'appareil ne fonctionne pas correctement.
 - Après utilisation.
 - Videz le réservoir d'eau lorsque vous n'utilisez pas l'appareil pendant une longue période.
- Assurez-vous que l'appareil a complètement refroidi avant de retirer ou de monter les pièces et avant de le nettoyer.
- Utilisez toujours de l'eau froide. L'utilisation d'eau chaude ou d'autres liquides peut endommager l'appareil.
- N'utilisez le moulin que pour mouliner des grains de café.
- N'utilisez pas de grains de café caramélisés ni congelés.

Cet appareil ne peut être utilisé qu'avec des grains de café naturels.

- Ne laissez jamais l'appareil sans surveillance lorsqu'il est branché à la prise de courant.
- Ne laissez pas le câble dépasser du bord de la table ou du plan de travail ni entrer en contact avec des surfaces chaudes ou des bords pointus.
- Placez l'appareil sur une surface plate et stable. N'utilisez pas et ne placez pas l'appareil sur une surface chaude ou humide.
- N'utilisez pas l'appareil si le plateau d'égouttage n'est pas placé correctement.
- N'utilisez pas l'appareil si une pièce est endommagée ou si l'appareil ne fonctionne pas correctement.
- Avertissement : cet appareil a passé un contrôle de qualité avant sa commercialisation pour garantir son bon fonctionnement. Après ce contrôle, un nettoyage exhaustif de l'appareil est réalisé, il est donc possible qu'il reste des traces d'eau ou de café à l'intérieur.

SICHERHEITSHINWEISE

Lesen Sie die folgenden Hinweise aufmerksam durch, bevor Sie das Produkt verwenden. Heben Sie die Bedienungsanleitung für zum Nachschlagen oder für weitere Benutzer gut auf.

- Dieses Gerät kann von Personen mit eingeschränkten körperlichen, sensorischen oder geistigen Fähigkeiten oder mangelnder Erfahrung und Kenntnis benutzt werden, wenn sie beaufsichtigt oder bezüglich des sicheren Gebrauchs des Geräts unterwiesen wurden und die daraus resultierenden Gefahren verstehen.
- Dieses Gerät darf von Kindern nicht benutzt werden. Halten Sie das Gerät und sein Kabel außerhalb der Reichweite von Kindern auf
- Reinigung und Wartung dürfen nicht von Kindern durchgeführt werden.
- Kinder dürfen nicht mit dem Gerät spielen.
- Überprüfen Sie das Netzkabel regelmäßig auf sichtbare Schäden. Wenn das Netzkabel beschädigt ist, muss es durch den Hersteller, den Kundenservice oder qualifiziertes Personal ersetzt werden, um Schäden zu vermeiden.
- Dieses Gerät ist nur für den Hausgebrauch bestimmt und darf nicht in Bars, Restaurants, Bauernhöfen, Hotels, Motels und Büros verwendet werden.
- Tauchen Sie das Netzkabel, den Stecker oder jegliche nicht entfernbaren Teile des Geräts nicht ins Wasser oder andere Flüssigkeiten ein und lassen Sie die elektrischen Anschlüsse nicht mit Wasser in Berührung kommen. Stellen Sie sicher, dass Ihre Hände völlig trocken sind, bevor Sie die Steckdose berühren oder das Gerät einschalten.

- ACHTUNG: Die Einfüllöffnung darf während des Betriebs nicht geöffnet werden.
- WARNUNG: Achten Sie darauf, dass keine Flüssigkeiten in den Kanal gelangen.
- HINWEIS: Falsche oder unsachgemäße Verwendung kann sowohl das Gerät als auch den Benutzer gefährden. Verwenden Sie dieses Gerät für die in dieser Bedienungsanleitung beschriebenen Zwecke. Die Oberfläche des Heizelements ist nach dem Gebrauch einer Abwärme ausgesetzt.
- Trennen Sie das Gerät immer von der Stromversorgung, wenn es unbeaufsichtigt gelassen wird und bevor Sie es montieren, demontieren oder reinigen.
- Es liegt in Ihrer Verantwortung, sicherzustellen, dass alle Benutzer über die in dieser Bedienungsanleitung erwähnten Vorsichtsmaßnahmen informiert sind. Verwenden Sie das Gerät ausschließlich wie im Bedienungsanleitung beschrieben.
- Vergewissern Sie sich, dass die Netzspannung mit der auf dem Typenschild des Geräts angegebenen Spannung übereinstimmt und dass die Steckdose geerdet ist.
- Trennen Sie das Gerät vom Netz, wenn eine der folgenden Bedingungen eintritt:
 - Bevor Sie den Wassertank füllen.
 - Bevor Sie Teile des Geräts aus- oder einbauen.
 - Vor der Reinigung oder Wartung.
 - Wenn das Gerät nicht richtig funktioniert.
 - Nach dem Gebrauch.
 - Leeren Sie den Wassertank, wenn das Gerät längere Zeit nicht benutzt wird.
- Vergewissern Sie sich, dass das Gerät vollständig abgekühlt ist, bevor Sie Teile ausbauen oder einbauen und bevor Sie das Gerät reinigen.
- Verwenden Sie immer kaltes Wasser. Die Verwendung von heißem Wasser oder anderen Flüssigkeiten kann das Gerät beschädigen.
- Verwenden Sie die Mühle nur zum Mahlen von Kaffeebohnen.
- Verwenden Sie niemals gefrorene bzw. karamellisierte Kaffeebohnen. Dieses Gerät kann nur mit natürlichen Kaffeebohnen verwendet werden.
- Lassen Sie das Gerät niemals unbeaufsichtigt, während es an die Stromversorgung angeschlossen ist.
- Achten Sie darauf, dass das Kabel nicht über den Rand des Tisches oder der Arbeitsplatte hinausragt und nicht mit heißen Oberflächen oder scharfen Kanten in Berührung kommt.
- Stellen Sie das Gerät auf eine flache, stabile Oberfläche. Benutzen Sie das Gerät nicht auf einer heißen oder feuchten Oberfläche und stellen Sie es nicht darauf ab.
- Verwenden Sie das Gerät nicht, wenn die Abtropfschale nicht richtig eingesetzt ist.
- Benutzen Sie das Gerät nicht, wenn Teile beschädigt sind oder das Gerät nicht richtig funktioniert.
- HINWEIS: Dieses Produkt hat eine Qualitätskontrolle vor der Produktvermarktung bestanden, um einen ordnungsgemäßen Betrieb zu gewährleisten. Nach der Kontrolle wird eine gründliche Reinigung durchgeführt, deshalb könnte Wasser oder Kaffee in der Innenseite des Geräts verbleiben.

ISTRUZIONI DI SICUREZZA

Leggere le seguenti istruzioni prima di usare l'apparecchio. Conservare questo manuale per consultazioni future o nuovi utenti.

- Questo apparecchio può essere usato da persone con capacità fisiche, sensoriali o mentali limitate o con mancanza di esperienza e conoscenza solo sotto supervisione o avendo ricevuto istruzioni riguardanti l'uso dell'apparecchio in modo sicuro e comprendendo i rischi che lo stesso implica.
- L'apparecchio non deve essere usato da bambini. Mantenere l'apparecchio e il suo cavo fuori dalla portata dei bambini.
- La pulizia e la manutenzione non devono essere effettuate da bambini.
- Non permettere ai bambini di giocare con l'apparecchio.
- Osservare accuratamente il cavo di alimentazione in cerca di danni visibili. Se il cavo di alimentazione è danneggiato, deve essere sostituito dal produttore, dal suo servizio post-vendita o da personale altrettanto qualificato al fine di evitare pericoli.
- Questo apparecchio è stato progettato solo per uso domestico e non può essere utilizzato in bar, ristoranti, aziende agricole, alberghi, motel e uffici.
- Non sommergere il cavo, la spina o qualsiasi altra parte dell'apparecchio in acqua o all'interno di qualsiasi altro liquido, né esporre i componenti elettrici all'acqua. Verificare di avere le mani completamente asciutte prima di toccare la presa o accendere l'apparecchio.
- **ATTENZIONE:** non aprire il serbatoio dell'acqua durante l'uso.

- **ATTENZIONE:** prendere le dovute precauzioni per evitare la fuoriuscita di liquidi sulle connessioni elettriche.
- **ATTENZIONE:** un uso incorretto o improprio può mettere in pericolo l'utente e danneggiare l'apparecchio. Utilizzare questo apparecchio per agli scopi descritti in questo manuale. La superficie dell'elemento riscaldante è soggetta a calore residuo dopo l'uso.
- Scollegare l'apparecchio se viene lasciato incustodito e prima di montarlo, smontarlo o pulirlo.
- È propria responsabilità assicurarsi che tutti gli utenti siano informati riguardo le precauzioni di questo manuale. Non utilizzare l'apparecchio per usi non specificati nel manuale.
- Assicurarsi che la tensione di rete corrisponda a quella indicata sull'etichetta dell'apparecchio e che la presa di corrente sia dotata di messa a terra.
- Scollegare l'apparecchio dalla presa di corrente quando si verifica una delle seguenti condizioni:
 - Prima di riempire il serbatoio dell'acqua.
 - Prima di rimuovere o montare qualsiasi parte dell'apparecchio.
 - Prima della pulizia o manutenzione.
 - Quando l'apparecchio non funziona correttamente.
 - Dopo l'uso.
- Svuotare il serbatoio dell'acqua quando l'apparecchio non viene utilizzato per un lungo periodo di tempo.
- Assicurarsi che l'apparecchio si sia raffreddato completamente prima di rimuovere o montare parti e prima di pulirlo.
- Utilizzare sempre acqua fredda. L'uso di acqua calda o di altri liquidi può danneggiare l'apparecchio.
- Utilizzare il macinino solo per macinare chicchi di caffè.
- Non utilizzare chicchi di caffè caramellizzati o congelati.

Questo apparecchio può essere utilizzato solo con chicchi di caffè naturale.

- Non lasciare l'apparecchio incustodito mentre è collegato alla presa di corrente.
- Non lasciare che il cavo sporga oltre il bordo del tavolo o del piano di lavoro, né che entri in contatto con superfici calde o bordi taglienti.
- Collocare l'apparecchio su di una superficie piana e stabile. Non utilizzare o collocare l'apparecchio su una superficie calda o umida.
- Non utilizzare l'apparecchio se la vaschetta raccogliogocce non è posizionata correttamente.
- Non utilizzare l'apparecchio se alcune parti sono danneggiate o se l'apparecchio non funziona correttamente.
- **ATTENZIONE:** questo apparecchio ha superato un controllo di qualità pre-commercializzazione per garantirne il corretto funzionamento. Dopo il controllo si effettua una pulizia esaustiva dell'articolo, per cui potrebbero rimanere resti d'acqua o caffè al suo interno.

INSTRUÇÕES DE SEGURANÇA

Leia as seguintes instruções atentamente antes de usar o aparelho. Guarde este manual para referências futuras ou novos utilizadores.

- Este aparelho pode ser utilizado por pessoas de capacidades físicas, sensoriais ou mentais reduzidas ou tenham falta de experiência e conhecimento, sempre que estiverem sob supervisão ou receberam instruções adequadas do funcionamento seguro do aparelho e entendem os riscos que estão associados.
- Este aparelho não deve ser usado por crianças. Mantenha o aparelho e o seu cabo longe do alcance das crianças.
- A limpeza e a manutenção não devem ser efetuadas por crianças.
- Não permita que as crianças brinquem com o aparelho.
- Inspeção o cabo de alimentação regularmente em busca de danos visíveis. Se o cabo de alimentação estiver danificado, deve ser substituído pelo fabricante, pelo seu serviço pós-venda ou por pessoal qualificado, a fim de evitar um perigo.
- Este aparelho foi desenhado apenas para uso doméstico e não para uso em cafés, restaurantes, quintas, hotéis, motéis e escritórios.
- Não imerja o cabo, a ficha ou qualquer outra parte elétrica do produto na água ou qualquer outro líquido nem exponha as conexões elétricas à água. Certifique-se de ter as mãos completamente secas antes de tocar na tomada ou ligar o aparelho.
- **ATENÇÃO:** a abertura de enchimento não deve ser aberta durante a utilização.

- AVISO: tome precauções para evitar o entornado de líquidos por cima das conexões elétricas.
- Aviso: o uso incorreto ou inadequado pode pôr em perigo, quer o aparelho, quer o utilizador. Utilize este aparelho para fins que aparecem descritos neste manual. A superfície do elemento de aquecimento está sujeita ao calor residual após a sua utilização.
- Desligue o aparelho da fonte de alimentação se este for deixado sem vigilância e antes da montagem, desmontagem ou limpeza.
- É da sua responsabilidade assegurar que todos os utilizadores sejam informados sobre as precauções mencionadas neste manual. Não utilize o aparelho para usos não especificados no manual.
- Certifique-se de que a tensão de rede coincida com a tensão especificada na etiqueta de classificação do aparelho e de que a tomada tenha ligação à terra.
- Desconecte o aparelho da rede quando ocorrer qualquer uma das seguintes condições:
 - Antes de encher o depósito com água.
 - Antes de remover ou montar qualquer peça do aparelho.
 - Antes da limpeza ou a manutenção.
 - Quando o aparelho não estiver a funcionar adequadamente.
 - Depois de cada uso.
 - Esvazie o depósito de água quando não vá ser utilizado durante um longo período de tempo.
- Certifique-se de que o aparelho arrefeceu completamente antes de remover ou montar peças e antes de limpar o aparelho.
- Utilize sempre água fria. A utilização de água quente ou outros líquidos pode danificar o aparelho.
- Utilize apenas o moinho para moer os grãos de café.
- Não utilize grãos de café congelados nem caramelizados. Este aparelho só pode ser utilizado com grãos de café naturais.
- Não deixe nunca o aparelho sem supervisão enquanto estiver conectado à corrente elétrica.
- Não deixe que o cabo esteja sobre a borda da mesa ou do banco de trabalho, nem que entre em contacto com superfícies quentes.
- Coloque o produto sobre uma superfície plana e estável. Não utilize ou coloque o aparelho sobre uma superfície quente ou húmida.
- Não utilize o aparelho se o recipiente de gotejamento não estiver posicionado devidamente.
- Não utilize o aparelho se alguma peça estiver danificada ou se o aparelho não estiver a funcionar adequadamente
- ADVERTÊNCIA: este aparelho superou um controlo de qualidade prévio à sua comercialização para garantir o seu correto funcionamento. Depois do controlo, é realizada uma limpeza exaustiva do produto, pelo que poderão ficar restos de água no seu interior.

VEILIGHEIDSINSTRUCTIES

Lees de volgende instructies aandachtig voordat u het product gebruikt. Bewaar deze handleiding voor toekomstig(e) gebruik of gebruikers.

- Het apparaat kan worden gebruikt door personen met beperkte lichamelijke, zintuiglijke of geestelijke vermogens of met gebrek aan ervaring en kennis, indien zij onder toezicht staan of instructie hebben gekregen over het veilige gebruik van het apparaat en de gevaren ervan begrijpen.
- Dit apparaat mag niet door kinderen worden gebruikt. Houd het apparaat en het snoer buiten het bereik van kinderen.
- Reiniging en onderhoud mogen niet door kinderen worden uitgevoerd.
- Kinderen mogen niet met het apparaat spelen.
- Controleer de kabel regelmatig op zichtbare schade. Als de stroomkabel beschadigd is, moet deze worden vervangen door de fabrikant, de klantenservice of vergelijkbaar gekwalificeerd personeel om gevaar te voorkomen.
- Dit apparaat is uitsluitend bestemd voor huishoudelijk gebruik en is niet bestemd voor gebruik in bars, restaurants, boerderijen, hotels, motels en kantoren.
- Dompel de voedingskabel, de stekker of andere onderdelen van het toestel niet onder in water of andere vloeistoffen. Stel de elektrische verbindingen niet bloot aan water. Zorg dat uw handen volledig droog zijn voordat u de stekker aanraakt of het toestel inschakelt.

- **WAARSCHUWING:** De vulopening mag tijdens het gebruik niet worden geopend.
- **WAARSCHUWING:** neem voorzorgsmaatregelen om morsen van vloeistoffen op de bestuurder te voorkomen.
- **WAARSCHUWING:** onjuist of oneigenlijk gebruik kan zowel het toestel als de gebruiker in gevaar brengen. Gebruik dit apparaat alleen voor de in deze handleiding beschreven doeleinden. Het oppervlak van het verwarmingselement wordt na gebruik blootgesteld aan restwarmte.
- Koppel het apparaat altijd los van de stroomvoorziening als het onbeheerd wordt achtergelaten en vóór montage, demontage of reiniging.
- Het is uw verantwoordelijkheid ervoor te zorgen dat alle gebruikers op de hoogte zijn van de voorzorgsmaatregelen die in deze handleiding worden genoemd. Gebruik het toestel niet voor doeleinden die niet gespecificeerd zijn in deze handleiding.
- Zorg ervoor dat de netspanning overeenkomt met de spanning vermeld op het classificatielabel van het toestel en dat het stopcontact geaard is.
- Haal de stekker van het apparaat uit het stopcontact als een van de volgende situaties zich voordoet:
 - Voordat u het waterreservoir vult.
 - Voordat u een onderdeel van het apparaat verwijdert of aanbrengt.
 - Voor reiniging of onderhoud.
 - Wanneer het apparaat niet goed werkt.
 - Na gebruik van het apparaat.
- Leeg het waterreservoir als het apparaat langere tijd niet wordt gebruikt.
- Zorg ervoor dat het apparaat volledig is afgekoeld voordat

u onderdelen verwijderd of aanbrengt en voordat u het apparaat schoonmaakt.

- Gebruik altijd koud water. Het gebruik van heet water of andere vloeistoffen kan het apparaat beschadigen.
- Gebruik de molen alleen om koffiebonen te malen.
- Gebruik nooit gekarameliseerde of bevroren koffiebonen. Dit apparaat kan alleen worden gebruikt met natuurlijke koffiebonen.
- Laat het apparaat nooit onbeheerd achter terwijl het op een stopcontact is aangesloten.
- Laat de kabel niet over de rand van de tafel of het werkblad uitsteken, of in contact komen met hete oppervlakken of scherpe randen.
- Plaats het apparaat op een vlak en stabiel oppervlak. Gebruik of plaats het apparaat niet op een heet of vochtig oppervlak.
- Gebruik het apparaat niet als de lekbak niet correct is geplaatst.
- Gebruik het apparaat niet als onderdelen beschadigd zijn of als het apparaat niet goed werkt.
- **WAARSCHUWING:** dit product heeft een kwaliteitscontrole ondergaan voordat het op de markt werd gebracht om te garanderen dat het correct functioneert. Na de kwaliteitscontrole wordt het artikel grondig schoongemaakt, om deze reden zouden er waterdruppels of koffieresten achter kunnen blijven in het toestel.

INSTRUKCJE BEZPIECZEŃSTWA

Przed użyciem produktu należy uważnie przeczytać poniższe instrukcje. Zachowaj tę instrukcję do przyszłego użytku lub nowych użytkowników.

- Urządzenie może być używane przez osoby o ograniczonych zdolnościach fizycznych, sensorycznych lub umysłowych lub nieposiadające doświadczenia i wiedzy, jeśli są one nadzorowane lub otrzymały odpowiednie instrukcje dotyczące bezpiecznej obsługi urządzenia i rozumieją związane z tym zagrożenia.
- To urządzenie nie powinno być używane przez dzieci. Urządzenie i jego przewód należy przechowywać w miejscu niedostępnym dla dzieci.
- Dzieci nie mogą czyścić i konserwować urządzenia.
- Dzieci nie mogą bawić się urządzeniem.
- Regularnie sprawdzaj przewód zasilający pod kątem widocznych uszkodzeń. Jeśli przewód zasilający jest uszkodzony, musi zostać wymieniony przez producenta, jego serwis posprzedażny lub podobnie wykwalifikowany personel w celu uniknięcia zagrożenia.
- To urządzenie przeznaczone jest wyłącznie do użytku domowego i nie nadaje się do użytku w barach, restauracjach, gospodarstwach rolnych, hotelach, motelach i biurach.
- Nie zanurzaj przewodu, wtyczki ani żadnej innej części urządzenia w wodzie lub innej cieczy ani nie wystawiaj połączeń elektrycznych na działanie wody. Przed dotknięciem wtyczki lub włączeniem urządzenia upewnij się, że Twoje ręce są całkowicie suche.
- **OSTRZEŻENIE:** Otwór do napełniania nie musi być otwierany podczas użytkowania.

- OSTRZEŻENIE: Zachowaj środki ostrożności, aby uniknąć rozlania płynu na przewód.
- OSTRZEŻENIE: niewłaściwe lub niewłaściwe użytkowanie może stanowić zagrożenie zarówno dla urządzenia, jak i dla użytkownika. Używaj tego urządzenia do celów opisanych w niniejszej instrukcji. Powierzchnia elementu grzejącego po użyciu podlega działaniu ciepła resztkowego.
- Zawsze odłączaj urządzenie od zasilania, jeśli jest pozostawione bez nadzoru oraz przed montażem, demontażem lub czyszczeniem.
- Ponosisz odpowiedzialność za poinformowanie wszystkich użytkowników o środkach ostrożności wymienionych w niniejszej instrukcji. Nie używaj urządzenia do celów innych niż określone w instrukcji.
- Upewnij się, że napięcie sieciowe odpowiada napięciu podanemu na tabliczce znamionowej urządzenia i że wtyczka jest uziemiona.
- Odłącz urządzenie od gniazdka elektrycznego, gdy wystąpi którykolwiek z poniższych warunków:
 - Przed napełnieniem zbiornika na wodę.
 - Przed demontażem lub umieszczeniem jakiegokolwiek części urządzenia.
 - Przed czyszczeniem lub konserwacją.
 - Gdy urządzenie nie działa prawidłowo.
 - Po użyciu urządzenia.
- Opróżnij zbiornik na wodę, jeśli nie będziesz korzystać z urządzenia przez dłuższy czas.
- Upewnij się, że urządzenie całkowicie ostygło przed zdjęciem lub założeniem części, a także przed czyszczeniem urządzenia.
- Zawsze używaj zimnej wody. Użycie gorącej wody lub innych płynów może uszkodzić urządzenie.
- Używaj młynka wyłącznie do mielenia ziaren kawy.
- Nie używaj karmelizowanych lub mrożonych ziaren kawy. To urządzenie może być używane wyłącznie z naturalnymi ziarnami kawy.
- Nigdy nie pozostawiaj urządzenia bez nadzoru, gdy jest podłączone do zasilania.
- Nie pozwól, aby kabel zbliżył się do krawędzi stołu lub blatu, ani aby nie wszedł w kontakt z gorącymi powierzchniami
- Ustaw urządzenie na stabilnej i płaskiej powierzchni. Nie używaj ani nie umieszczaj urządzenia na gorącej lub wilgotnej powierzchni.
- Nie używaj urządzenia, jeśli tacka ociekowa nie jest ustawiona prawidłowo.
- Nie używaj urządzenia, jeśli jakakolwiek część jest uszkodzona lub jeśli urządzenie nie działa prawidłowo.
- OSTRZEŻENIE: ten produkt przeszedł kontrolę jakości przed wprowadzeniem na rynek, aby zagwarantować jego prawidłowe działanie. Po kontroli przeprowadza się dokładne czyszczenie artykułu, tak aby w środku mogły pozostać ślady wody lub kawy.

BEZPEČNOSTNÍ POKYNY

Před použitím přístroje si pozorně přečtěte následující bezpečnostní pokyny. Uchovejte tento manuál pro pozdější použití nebo pro nové uživatele.

- Spotřebič mohou používat osoby se sníženými fyzickými, smyslovými nebo duševními schopnostmi nebo s nedostatkem zkušeností a znalostí, pokud jsou pod dozorem nebo byly dostatečně poučeny o bezpečném provozu spotřebiče a rozumí souvisejícím rizikům.
- Tento spotřebič by neměly používat děti. Spotřebič a jeho kabel uchovávejte mimo dosah dětí.
- Čištění a údržbu nesmí provádět děti.
- Děti si se strojem nesmí hrát.
- Pravidelně kontrolujte napájecí kabel, zda není viditelně poškozen. Pokud je síťový kabel poškozen, musí jej vyměnit výrobce, jeho poprodejní servis nebo podobně kvalifikovaný personál, aby se předešlo nebezpečí.
- Tento spotřebič je určen pouze pro domácí použití a je vyloučen z použití v barech, restauracích, farmách, hotelech, motelech a kancelářích.
- Neponořujte kabel, zástrčku ani žádnou jinou část spotřebiče do vody ani jiné kapaliny a nevystavujte elektrické přípojky vodě. Před dotykem zástrčky nebo zapnutím spotřebiče se ujistěte, že máte zcela suché ruce.
- VAROVÁNÍ: Plnicí otvor nesmí být během používání otevřen.
- VAROVÁNÍ: Dbejte na to, aby nedošlo k rozlití kapalin na vodič.
- VAROVÁNÍ: Nesprávné nebo nevhodné použití může ohrozit zařízení i uživatele. Používejte toto zařízení pouze k činnostem popsáným v tomto manuálu. Povrch topného tělesa je po použití vystaven zbytkovému teplu.

- Vždy odpojte spotřebič od zdroje, pokud jej necháváte bez dozoru a před montáží, demontáží nebo čištěním.
- Je vaší povinností zajistit, aby všichni uživatelé byli informováni o bezpečnostních opatřeních uvedených v této příručce. Nepoužívejte spotřebič k účelům, které nejsou uvedeny v návodu.
- Ujistěte se, že napětí v síti odpovídá napětí uvedenému na typovém štítku spotřebiče a že je síťová zástrčka uzemněná.
- Pokud nastane některá z následujících situací, odpojte spotřebič od elektrické zásuvky:
 - Před naplněním zásobníku na vodu.
 - Před odstraněním nebo umístěním jakékoli části spotřebiče.
 - Před čištěním nebo údržbou.
 - Když zařízení nefunguje správně.
 - Po použití zařízení.
- Pokud nebudete spotřebič delší dobu používat, vyprázdněte zásobník na vodu.
- Před demontáží nebo montáží dílů a před čištěním spotřebiče se ujistěte, že spotřebič zcela vychladl.
- Vždy používejte studenou vodu. Použití horké vody nebo jiných tekutin by mohlo spotřebič poškodit.
- Mlýnek používejte pouze k mletí kávových zrn.
- Nikdy nepoužívejte karamelizovanou nebo zmrazenou zrnkovou kávu. Tento spotřebič lze používat pouze s přírodními kávovými zrny.
- Nikdy nenechávejte spotřebič bez dozoru, pokud je připojen k elektrické zásuvce.
- Nenechávejte kabel viset přes okraj stolu nebo pultu, ani nepřicházet do kontaktu s horkými povrchy nebo ostrými hranami.
- Umístěte přístroj vždy na povrchy stabilní a rovné.

Spotřebič nepoužívejte ani nepokládejte na horký nebo vlhký povrch.

- Pokud není odkapávací miska správně umístěna, spotřebič nepoužívejte.
- Spotřebič nepoužívejte, pokud je některá jeho část poškozená nebo pokud spotřebič nefunguje správně.
- **VAROVÁNÍ:** tento produkt prošel před uvedením na trh kontrolou kvality, která zaručuje jeho správnou činnost. Po kontrole je výrobek důkladně vyčištěn, takže uvnitř mohou být stopy vody nebo kávy.

1. PIEZAS Y COMPONENTES

Fig. 1

1. Depósito de agua
2. Depósito de café en grano
3. Selector del nivel de molienda
4. Panel de control
5. Salida de leche
6. Boquilla para el café
7. Interruptor de encendido
8. Bandeja recogegotas
9. Depósito de residuos
10. Unidad de procesado
11. Tapa lateral de la cafetera
12. Tubo para el depósito de leche
13. Depósito de leche

Fig. 2

1. Indicador de temperatura
2. Indicador de segundos
3. Indicador de volúmen
4. Indicador de peso
5. Café Americano
6. Café Espresso
7. Café Cappuccino/Latte
8. Vaso de agua/leche
9. Duplicar tamaño/Enjuague/OK
10. Menú/Exit
11. Indicador de falta de café en depósito
12. Indicador de duplicado de volumen
13. Indicador de la tapa lateral abierta
14. Indicador de tanque de agua vacío
15. Indicador de descalcificación
16. Indicador de unidad prensadora bloqueada
17. Indicador de acumulación de posos en depósito de residuos

Nota

Los gráficos de este manual son representaciones esquemáticas y puede que no coincidan exactamente con los del producto.

2. ANTES DE USAR

- Este aparato presenta un embalaje diseñado para protegerlo durante su transporte. Saque el aparato de su caja y retire todo el material de embalaje. Puede guardar la caja original y otros elementos del embalaje en un lugar seguro para prevenir daños en el aparato si necesita transportarlo en el futuro. Si desea deshacerse del embalaje original, asegúrese de reciclar todos los elementos correctamente.
- Asegúrese de que todas las piezas y componentes están incluidos y en buen estado. Si faltara alguno o no estuviera en buen estado, contacte de forma inmediata con el Servicio de Atención Técnica oficial de Cecotec.

Contenido de la caja

- Cafetera superautomática Cremmaet Compactccino
- Este manual de instrucciones
- Cepillo de limpieza de plástico
- Cepillo de limpieza metálico
- Juntas de goma para sustitución

3. FUNCIONAMIENTO

Pasos previos antes de preparar el primer café

Coloque la cafetera sobre una superficie plana y estable.

- Retire y limpie el depósito de agua arrastrándolo hacia arriba y llénelo con agua. Después, vuelva a colocarlo en la misma posición. Notará que se inserta de forma suave y que encaja perfectamente.
- Llene el contenedor de café en grano tras levantar la tapa. Debe de llenar el depósito un poco por debajo del límite que permite la tapa para poderse cerrar.
- Enchufe la máquina de café a una toma de corriente.
- Encienda la máquina, pruébela y limpie la salida de café con un paño húmedo.

Nota: Es posible que el agua no salga a la temperatura idónea durante los primeros usos. Es algo normal hasta que los conductos de agua se llenan de agua caliente y la cafetera adquiere la temperatura deseada.

Pulse el botón de encendido 3 segundos para apagar la máquina de café.

Preparar un espresso

1. Ajuste la altura de la salida de café y coloque una taza debajo. Para el ajuste, tan solo deberá de deslizar hacia arriba o hacia abajo la salida.
2. Pulse el icono Espresso para preparar un café Espresso.
3. Mientras la máquina empieza a funcionar, reajuste los parámetros si lo desea.

- Durante la molienda (se muestra a la derecha de la pantalla), haga clic en los iconos "+" o "-" para ajustar la cantidad de café en polvo. Durante la preparación de café (se muestra "ml" a la derecha de la pantalla), haga clic en los iconos "+" o "-" para ajustar la cantidad de mililitros de café.
- Haga clic en el icono de doble café para preparar 2 tazas de café.
- Pulse "EXIT" para finalizar la operación.

Preparar un americano

1. Ajuste la altura de la salida de café y coloque una taza debajo. Para el ajuste, tan solo deberá de deslizar hacia arriba o hacia abajo la salida.
 2. Pulse el botón "Americano" para preparar un café americano.
 3. Mientras la máquina empieza a funcionar, reajuste los parámetros si lo desea.
- Durante la molienda (a la derecha de la pantalla aparece "g"), pulse los iconos "+" o "-" para ajustar la cantidad de café en polvo. Durante la preparación del café (se muestra "ml" a la derecha de la pantalla del panel de control), pulse "+" o "-" para ajustar la cantidad de café líquido. Pulse el botón de doble café para preparar dos cafés americanos.
 - Pulse EXIT para detener la preparación de café.

Colocar el tanque de leche.

1. El tanque de leche se ajusta a la rejilla inferior por la forma de su base.
2. Abra la tapa del tanque de leche y llénelo hasta donde desee. Después, cierre la tapa. Tenga en cuenta que si pone más leche de la que va a usar esta va a permanecer más tiempo del debido fuera del refrigerador, con lo que podría estropearse y provocar olores desagradables.

Coloque el tubo que une el depósito de leche con la cafetera, tal y como se muestra en la figura 1. Para ello, deberá unir la salida del tanque de leche con la entrada que aparece en la parte derecha de la salida del café.

Preparar agua caliente o leche (usando el depósito de leche)

- Ajuste la altura de la salida de café y coloque una taza debajo. Para el ajuste, tan solo deberá de deslizar hacia arriba o hacia abajo la salida.
- Pulse el icono Agua/leche para dispensar agua.
- Mantenga pulsado "agua/leche" durante 3 segundos para preparar un vaso de leche.
- Si desea cortar la salida de agua o de leche porque ya tiene la cantidad suficiente, pulse el botón "Menú/Exit" para cortar el flujo.

Preparar capuccino o café con leche (usando el depósito de leche)

1. Ajuste la altura de la salida de café y coloque una taza debajo. Para el ajuste, tan solo deberá de deslizar hacia arriba o hacia abajo la salida.
2. Pulse el icono "Cappuccino/Latte" para dispensar un Cappuccino.

3. Mantenga pulsado "Cappuccino/Latte" durante 3 segundos para preparar un café Latte.
4. Si desea cortar la salida de agua o de leche porque ya tiene la cantidad suficiente, pulse el botón "Menú/Exit" para cortar el flujo.

Atención: Limpie la salida de leche inmediatamente después de finalizar el proceso. Evite que los restos de leche bloqueen la salida y generen olores desagradables.

Ajuste del nivel de molienda

Fig. 3

ADVERTENCIA: Cuando necesite ajustar el nivel de molienda del café en grano, ajuste el selector del nivel de molienda cuando el molinillo esté en funcionamiento; de lo contrario, el molinillo podría dañarse.

- Ajuste el nivel de molienda en función del grado de tueste del café en grano que use (se recomiendan granos de tueste medio). Si el café sale demasiado lento durante la preparación (el café en polvo es demasiado fino), gire el selector del nivel de molienda hasta obtener una molienda más gruesa, tal y como se muestra en la figura 3. Si durante la preparación el café sale demasiado rápido y muy claro (el café en polvo es demasiado grueso), gire el selector del nivel de molienda hasta obtener una molienda más fina.
- Si el café en polvo es demasiado grueso, gire el selector del nivel de molienda en sentido antihorario para una molienda más fina; si el café en polvo es demasiado fino, gire el selector del nivel de molienda en sentido horario para una molienda más gruesa.

Puntos a tener en cuenta:

1. La rueda está ajustada al valor máximo durante los primeros usos. Se recomienda no ajustarlo después de las primeras 100-150 tazas. Cuanto más repetitivo sea el proceso de molienda, más se ajustará el molinillo y menos imperfecciones se encontrarán en el futuro.
2. No llene excesivamente el depósito de café en grano ni deje los granos de café en su interior durante mucho tiempo para que no se humedezcan demasiado y pierdan frescura (especialmente en días húmedos). La humedad afectará a la molienda, la preparación y el sabor del café.
3. Si el café en grano está húmedo, vacíe el contenedor y llénelo con granos de café frescos para un mejor sabor. Gire el selector del nivel de molienda al máximo y pruebe a moler el café en grano. Si la máquina de café funciona correctamente, vuelva a colocar el selector en su posición original. Con esto comprobará si queda algún grano en el interior.
4. Si el café en grano no se muele correctamente, es posible que los granos de café estén demasiado húmedos o que haya demasiado aceite acumulado en el interior. En este último caso, añada un poco de limpiador para molinillos en el contenedor de café en grano y pruebe de nuevo.

Menú y ajustes

En modo de espera, mantenga pulsado el icono de ajustes durante 3 segundos para acceder a la configuración.

Ajuste de la temperatura:

- Después de entrar en el menú, pulse el icono "MENU" para entrar en el ajuste de la temperatura, puede pulsar "+" o "-" para ajustar la temperatura del café.
- Configuración de apagado automático
- Después de entrar en el menú, pulse "Menú" dos veces para entrar en el ajuste de apagado automático. Puede pulsar "+" o "-" para seleccionar el tiempo, se puede ajustar a 0,5h, 1h, 2h... 24h.

Configuración de inicio

Después de entrar en el menú, pulse el icono "Menú" 3 veces para entrar en la configuración de inicio, esta función es sólo para profesionales o personal de postventa.

Información de fabricación

Después de entrar en el menú, haga clic en el icono "Menú" 5 veces y podrá comprobar la información de fabricación, como la fecha y el número de lote.

Avisos y advertencias

1. Depósito de café en grano vacío
2. Cuando el icono del depósito se ilumina, significa que el depósito de café en grano está vacío. Llene el depósito.
3. Café doble
4. Cuando el icono de café doble "x2" se ilumina, significa que está activada la función de café doble. La cafetera preparará en esta función dos cafés al mismo tiempo.
5. La máquina no preparará el segundo café si el depósito de café en grano se queda vacío durante la preparación del primer café.
6. Panel abierto
7. Cuando el icono de la tapa lateral se ilumina, significa que la tapa lateral derecha está abierta: ciérrelo.
8. Depósito de agua vacío
9. Cuando el icono del tanque de agua se ilumina, significa que el depósito de agua está vacío o tiene poca agua: llénelo.
10. Unidad de prensado no instalada
11. Cuando el símbolo de unidad de prensado se ilumina, significa que la unidad de prensado no está instalada: instálela.
12. Depósito de residuos
13. Cuando el icono del depósito de residuos se ilumina, significa que el depósito de residuos no está bien colocado o instalado, o que está lleno y es necesario vaciarlo. Vacíe el depósito de residuos cada 8 tazas de café.

14. Descalcificación
15. Cuando el icono de descalcificación se ilumina, significa que es necesario descalcificar la cafetera. Vea el punto "descalcificación" en el apartado "Limpieza y mantenimiento".
16. Aviso de escasez de agua en la tubería interna.
17. Cuando el icono de falta de agua en la tubería interna (FIGURA 5) se ilumina en el panel de control, significa que hay escasez de agua en la tubería interna de la cafetera. Asegúrese de que haya agua en el depósito y de que esté bien instalado. Pulse el botón "EXIT" para poner la bomba de agua nuevamente en funcionamiento y expulsar el aire acumulado en las tuberías internas.

4. LIMPIEZA Y MANTENIMIENTO

Limpieza/aclarado

1. Ajuste la altura de la salida de café y coloque una taza debajo.
2. Toque el botón de enjuague durante 3 segundos para iniciar la limpieza/aclarado. Esta función utiliza unos 60 ml de agua y finaliza automáticamente al terminar la limpieza. Sirve para eliminar posibles restos de café en las tuberías.

Cómo desmontar las partes para la limpieza

Fig. 4

1. Tire el depósito de agua hacia arriba agarrándolo por la parte trasera y guíelo hasta sacarlo hacia fuera.
2. Tire de la tapa del lateral derecho hasta haberla retirado.
3. Pulse donde indica la flecha azul en el número 3 y extraiga la unidad de procesado hacia fuera para poderla limpiar.
4. Tirando de la bandeja recogetotas hacia afuera la puede extraer para limpiarla. Observará en su interior los posos y todos los residuos de café que se han ido acumulando con el tiempo. Puede hacer uso del cepillo de plástico para limpiarlo todo. Después, séquelo antes de volverlo a colocar.

ATENCIÓN: Al reinstalar la unidad de procesado, se oirá un ruido de encaje; si no lo oye, vuelva a desmontar la unidad de preparación y reinsértela.

ATENCIÓN: Compruebe si el depósito de agua está al mismo nivel que el plano superior de la cafetera, de esta forma está colocado correctamente. Si no fuera así, empuje el depósito de agua hacia abajo hasta que encaje por completo.

Mantenimiento diario

El mantenimiento diario es importante para alargar la vida útil de la máquina de café y obtener siempre el café con buen sabor.

Componentes	Mantenimiento
Unidad de procesado	Saque la unidad de procesado y lávela con agua corriente por la parte superior, retire los posos de café de la superficie del filtro de émbolo. Limpie la unidad de procesado a mano cada 3 días. No limpie el aceite lubricante de la parte inferior y central de la unidad de procesado. No la lave en el lavavajillas.
Bandeja de goteo y depósito de residuos	Retire la bandeja de goteo y el depósito de residuos después de cada uso, enjuáguelos con agua corriente y límpielos con un paño. Límpielos mínimo cada dos días.
Depósito de agua	Enjuague el depósito con agua corriente cada 3 días.
Depósito de café en grano/molinillo	Limpie el depósito de café en grano semanalmente. Use un paño suave y seco para limpiar el aceite/los restos de café del interior. Si una gran cantidad de aceite de café se ha quedado en el depósito de café en grano, significa que una gran cantidad de aceite podría estar dentro del molinillo, límpielo. Para realizar la limpieza del depósito de café en grano y del molinillo, puede usar una pastilla limpiadora para máquinas de café: coloque la pastilla limpiadora dentro del depósito y prepare un Espresso con la cantidad máxima de café. A continuación, extraiga la unidad de procesado y limpie manualmente los restos del interior.
Canal de café molido	Abra el panel derecho, extraiga la unidad de procesado y limpie el canal de café molido con un paño suave semanalmente.

Descalcificación

- A. Vierta el desincrustante en un recipiente con agua limpia y espere a que se disuelva por completo.
- B. Mantenga pulsado el icono de menú " MENU " y el modo de espera mostrará el icono de descalcificación;

- C. Retire el depósito de agua, vierta el producto descalcificador y añada agua limpia hasta llenar por completo el depósito.
- D. Pulse el icono OK para iniciar la descalcificación.
- E. Una vez vaciado, saque el depósito de agua y añada agua limpia.
- F. Pulse nuevamente el icono OK y la máquina iniciará el ciclo de lavado.
- G. Una vez finalizado el ciclo de lavado, la máquina volverá a la interfaz de espera.

Juntas tóricas

Se incluye, junto con la cafetera y los cepillos, juntas tóricas para sustituirlas en caso de desgaste. Cuando lo hagan, observará fugas de café o de agua indeseadas. Para sustituirlas, podrá hacer uso de cualquier utensilio en punta para retirar las viejas y colocar las nuevas exactamente en la misma posición.

Limpieza de la salida de la leche

Se incluye, junto con la cafetera, el cepillo de plástico y las juntas, un cepillo metálico diseñado especialmente para limpiar los orificios de salida de la leche, ya que esta puede secarse con relativa facilidad y taponar el conducto.

5. RESOLUCIÓN DE PROBLEMAS

En caso de caída o fallos, desenchufe inmediatamente el aparato de la toma de corriente. Si se produce un fallo mecánico en el aparato, póngase en contacto con el Servicio de Atención Técnica de Cecotec. Si el problema persiste, diríjase únicamente a los técnicos autorizados, al distribuidor o al vendedor.

Núm.	Problema	Núm.	Posible causa	Solución
1	La pantalla del panel de control muestra el icono del depósito de agua.	1.1	El depósito de agua está vacío.	Llene el depósito de agua e insértelo bien dentro de la cafetera.
		1.2	Es necesario calibrar el sensor del nivel de agua.	Cuando la cafetera está en modo de espera: 1.- Retire el depósito de agua. 2.- Retire la pegatina del botón de reinicio del sensor del nivel de agua ubicado en la esquina de la carcasa del depósito. A continuación, mantenga pulsado el botón de reinicio durante 6 segundos. 3.- Desenchufe la cafetera. 4.- Enchufe y encienda la cafetera después de 10 segundos. Inserte el depósito cuando lo haya llenado.
2	La pantalla muestra un cuadrado de líneas discontinuas (FIGURA 5) y la cafetera no dispensa agua.	2.1	El depósito de agua no está instalado correctamente.	Instale bien el depósito dentro de la cafetera. Empuje el lado inferior hasta el final.
		2.2	No pasa agua por la bomba.	Abra el panel trasero e inyecte agua en la bomba de agua.
		2.3	La tubería interna está bloqueada.	Póngase en contacto con el Servicio de Atención Técnica Oficial de Cecotec.

3	La pantalla muestra un cuadrado de líneas discontinuas (FIGURA 5), pulse el botón de salida y el agua saldrá, pero la advertencia no se puede eliminar.	3.1	Los cables del caudalímetro de agua se están soltando o el caudalímetro de agua está roto.	Póngase en contacto con el Servicio de Atención Técnica de Cecotec.
4	Café aguado/ ligero.	4.1	Molienda demasiado fina.	Gire el selector del nivel de molienda hasta obtener un café molido más grueso.
		4.2	Tras llenar el contenedor con granos de café tostados oscuros o aceitosos, las cuchillas del molinillo están pegajosas y el café no se muele.	Aumente el nivel de molienda o póngase en contacto con el Servicio de Asistencia Técnica.
		4.3	Los granos y posos de café húmedos bloquean el molinillo.	Quite los granos de café húmedos y limpie el contenedor. E introduzca el limpiador para el café en grano.

Núm.	Problema	Núm.	Posible causa	Solución
5	No sale café	5.1	El depósito de agua no está instalado correctamente.	Instale bien el depósito dentro de la máquina de café.
		5.2	El filtro está bloqueado.	Limpie o cambie el filtro.
		5.3	La tubería interna de la máquina de café está bloqueada.	Descalcifique la máquina de café. Si esto no resuelve el problema, póngase en contacto con el Servicio de Asistencia Técnica oficial de Cecotec.
6	El molinillo no funciona.	6.1	Molinillo bloqueado por objetos extraños.	Retirar los cuerpos extraños del molinillo.
		6.2	Los cables del molinillo están sueltos.	Póngase en contacto con el Servicio de Atención Técnica oficial de Cecotec.
		6.3	El motor del molinillo está roto.	Póngase en contacto con el Servicio de Atención Técnica oficial de Cecotec.
7	La unidad de procesado no funciona.	7.1	Transformador roto.	Póngase en contacto con el Servicio de Atención Técnica oficial de Cecotec.
		7.2	El microinterruptor está roto.	Póngase en contacto con el Servicio de Atención Técnica oficial de Cecotec.

6. ESPECIFICACIONES TÉCNICAS

Referencia del producto: 01598 / 01478/ 01543 / 01800

Producto: Cafetera superautomática Cremmaet Compactccino Black / Cafetera superautomática Cremmaet Compactccino Black Rose / Cafetera superautomática Cremmaet Compactccino White Rose / Cafetera superautomática Cremmaet Compactccino Black Silver

Rated Power: 1100 - 1350 W (Coffee)

Voltage: 220-240 V

Frequency: 50/60 Hz

Las especificaciones técnicas pueden cambiar sin notificación previa para mejorar la calidad del producto.

Fabricado en China | Diseñado en España

7. RECICLAJE DE APARATOS ELÉCTRICOS Y ELECTRÓNICOS



Este símbolo indica que, de acuerdo con las normativas aplicables, el producto y/o la batería deberán desecharse de manera independiente de los residuos domésticos. Cuando este producto alcance el final de su vida útil, deberás extraer las pilas/baterías/acumuladores y llevarlo a un punto de recogida designado por las autoridades locales.

Para obtener información detallada acerca de la forma más adecuada de desechar sus aparatos eléctricos y electrónicos y/o las correspondientes baterías, el consumidor deberá contactar con las autoridades locales.

El cumplimiento de las pautas anteriores ayudará a proteger el medio ambiente.

8. GARANTÍA Y SAT

Cecotec responderá ante el usuario o consumidor final de cualquier falta de conformidad que exista en el momento de la entrega del producto en los términos, condiciones y plazos que establece la normativa aplicable.

Se recomienda que las reparaciones se efectúen por personal especializado.

Si detecta una incidencia con el producto o tiene alguna consulta, póngase en contacto con el Servicio de Asistencia Técnica oficial de Cecotec a través del número de teléfono +34 96 321 07 28.

9. COPYRIGHT

Los derechos de propiedad intelectual sobre los textos de este manual pertenecen a CECOTEC INNOVACIONES, S.L. Quedan reservados todos los derechos. El contenido de esta publicación no podrá, ni en parte ni en su totalidad, reproducirse, almacenarse en un sistema de recuperación, transmitirse o distribuirse por ningún medio (electrónico, mecánico, fotocopia, grabación o similar) sin la previa autorización de CECOTEC INNOVACIONES, S.L.

1. PARTS AND COMPONENTS

Fig. 1

1. Water tank
2. Coffee bean container
3. Grinding level knob
4. Control panel
5. Milk spout
6. Coffee spout
7. Power switch
8. Drip tray
9. Coffee residues tank
10. Brewing unit
11. Side cover of the coffee machine
12. Milk tank tube
13. Milk tank

Fig. 2

1. Temperature indicator light
2. Time indicator light
3. Size indicator light
4. Weight indicator
5. Americano coffee icon
6. Espresso coffee icon
7. Cappuccino/Latte coffee icon
8. Glass of water/milk icon
9. Double size/Rinse/OK icon
10. Menu/Exit icon
11. Low coffee in tank indicator light
12. Double size indicator light
13. Open side cover indicator light
14. Empty water tank indicator light
15. Descaling indicator light
16. Blocked press unit indicator light
17. Indicator light for accumulation of dregs in waste container

Please note:

The graphics in this manual are schematic representations and may not exactly match the appliance.

2. BEFORE USE

- This appliance is packaged in a way as to protect it during transport. Take the device out of its box and remove all packaging materials. You can keep the original box and other packaging elements in a safe place. This will help you prevent damage to the device when transporting it in the future. In case the original packaging is disposed of, make sure all packaging materials are recycled accordingly.
- Make sure all parts and components are included and in good conditions. If there is any piece missing or in bad conditions, contact Cecotec's Official Technical Support Service.

Box content

- **Cremmaet Compactccino Super-automatic Coffee Machine**
- Instruction manual
- Plastic cleaning brush
- Metal cleaning brush
- Rubber seals for replacement

3. OPERATION

Preliminary steps before brewing the first coffee

Place the coffee machine on a flat and stable surface.

- Remove and clean the water tank by dragging it upwards and fill it with water. Then put it back in the same position. You will notice that it inserts smoothly and fits perfectly.
- Fill the coffee bean container after lifting the lid. You must fill the tank a little below the limit allowed by the lid to be able to close it.
- Plug the coffee machine into a mains socket.
- Switch on the machine, test it and wipe the coffee spout with a damp cloth.

Note: The water may not come out at the ideal temperature during the first few uses. This is normal until the water pipes are filled with hot water and the machine reaches the desired temperature.

Press and hold the power button for 3 seconds to switch off the coffee machine.

Preparing an Espresso

1. Adjust the height of the coffee spout and place a cup underneath. To adjust, simply slide the output up or down.
2. Press the espresso icon to brew 1 espresso coffee.

3. As the machine starts to operate, readjust the parameters if desired.
 - During grinding (the control panel display shows "g" icon), press the "+" or "-" buttons to adjust the amount of coffee powder. During coffee preparation ("ml" is displayed on the right-hand side of the display), click the "+" or "-" icons to adjust the number of millilitres of coffee.
 - Press on the double coffee icon to brew 2 cups of coffee.
 - Press "EXIT" to finish the operation.

Preparing an Americano

1. Adjust the height of the coffee spout and place a cup underneath. To adjust, simply slide the output up or down.
2. Press the Americano button to prepare an Americano coffee.
3. As the machine starts to operate, readjust the parameters if desired.
 - During grinding (the control panel display shows "g" icon on the right), press the "+" or "-" buttons to adjust the amount of coffee powder. During coffee preparation ("ml" is displayed on the right-hand side of the control panel display), press "+" or "-" to adjust the amount of liquid coffee. Press the double coffee button to prepare two Americano coffees.
 - Press EXIT to stop coffee preparation.

Installing the milk tank

1. The milk tank is fitted to the bottom rack by the shape of its base.
 2. Open the milk tank lid and fill the milk tank to the desired level. Then close the lid. Keep in mind that if you put more milk in than the quantity you are going to use, it will stay out of the refrigerator longer than it should, which could spoil it and cause unpleasant odours.
- Place the pipe connecting the milk tank to the coffee machine as shown in figure 1. To do this, connect the milk tank outlet to the inlet on the right side of the coffee spout.

Preparing hot water or milk (using the milk tank)

- Adjust the height of the coffee spout and place a cup underneath. To adjust, simply slide the output up or down.
- Press the "Water/Milk" icon to dispense water.
- Press and hold the "Water/Milk" icon for 3 seconds to prepare a glass of milk.
- If you want to stop dispensing water or milk because you already have enough water or milk, press the "Menu/Exit" button to stop the flow.

Preparing a Cappuccino or Latte (using the milk tank)

1. Adjust the height of the coffee spout and place a cup underneath. To adjust, simply slide the output up or down.

2. Press the "Cappuccino/Latte" icon to dispense a Cappuccino.
3. Press and hold "Cappuccino/Latte" for 3 seconds to prepare a Latte.
4. If you want to stop dispensing water or milk because you already have enough water or milk, press the "Menu/Exit" button to stop the flow.

Warning: Clean the milk outlet immediately after use. Prevent milk residues from blocking the outlet and creating unpleasant odours.

Adjusting the grinding level

Fig. 3

WARNING: When you need to adjust the grind level of the coffee beans, turn the grind level knob when the grinder is in operation, otherwise the grinder may be damaged.

- Adjust the grind level according to the degree of roast of the coffee beans you use (medium roast beans are recommended). If the coffee comes out too slowly during brewing (the coffee powder is too fine), turn the grind level knob to a coarser grind as shown in figure 3. If during brewing the coffee comes out too fast and too clear (the coffee powder is too coarse), turn the grind level knob until a finer grind is obtained.
- If the coffee powder is too coarse, turn the grind level knob counterclockwise for a finer grind; if the coffee powder is too fine, turn the grind level knob clockwise for a coarser grind.

Points to bear in mind:

1. The dial is set to the maximum value during the first few uses. It is recommended not to adjust it after the first 100-150 cups. The more repetitive the grinding process, the more the grinder will be adjusted and the less malfunctions will be found in the future.
2. Do not overfill the bean container or leave the coffee beans inside for a long time so that they do not get too wet and lose freshness (especially on humid days). Moisture will affect the grind, brew and taste of the coffee.
3. If the coffee beans are wet, empty the container and fill it with fresh coffee beans for better taste. Turn the grind level knob to maximum and try grinding the coffee beans. If the coffee machine is working properly, return the knob switch to its original position. By doing this, you will be able to check if there are any beans left inside.
4. If the coffee beans do not grind properly, it is possible that the coffee beans are too wet or that there is too much coffee bean oil accumulated inside. In the latter case, add some grinder cleaner to the bean container and try grinding again.

Menu and settings

In standby mode, press and hold the menu icon for 3 seconds to access the settings.

Temperature settings:

- After entering the menu, press the "MENU" icon to enter the temperature settings, you can press "+" or "-" to adjust the coffee temperature.
- Automatic shut-off setting.
- After entering the menu, press "MENU" twice to enter the automatic shut-off setting. You can press "+" or "-" to select the time, it can be set to 0.5h, 1h, 2h.... until 24h.

Start-up settings

After entering the menu, press the "MENU" icon 3 times to enter the start-up settings, this function is only for professionals or customer service staff.

Manufacturing information

After entering the menu, click on the "MENU" icon 5 times and you will be able to check the manufacturing information such as date and batch number.

Warnings and cautions

1. Empty coffee bean container
2. When the tank icon lights up, it means that the bean container is empty. Fill up the tank.
3. Double coffee
4. When the double coffee icon "x2" lights up, the double coffee function is activated. The machine will brew two coffees at the same time with this function.
5. The machine will not brew the second coffee if the bean container runs empty during the preparation of the first coffee.
6. Open panel
7. When the side cover icon lights up, it means that the right-side cover is open: close it.
8. Empty water tank
9. When the water tank icon lights up, it means that the water tank is empty or low on water: fill it up.
10. Pressing unit not installed
11. When the pressing unit symbol lights up, it means that the pressing unit is not installed: install it.
12. Coffee residues tank
13. When the waste-holding tank icon lights up, it means that the waste-holding tank is not properly positioned or installed, or that it is full and needs to be emptied. Empty the coffee grounds container every 8 cups of coffee.
14. Descaling
15. When the descaling icon lights up, it means that the machine needs to be descaled. See the "descaling" instructions in the "Cleaning and maintenance" section.

16. Warning of water shortage in the internal pipeline
17. When the no water in internal pipe icon (FIGURE 5) is lights up on the control panel, it means that there is a shortage of water in the brewer's internal pipe. Make sure that there is water in the tank and that it is properly installed. Press the "EXIT" button to restart the water pump and expel the air accumulated in the internal pipes.

4. CLEANING AND MAINTENANCE**Cleaning/rinse**

1. Adjust the height of the coffee spout and place a cup underneath.
2. Touch the rinse button for 3 seconds to start cleaning/rinsing. This function uses about 60 ml of water and ends automatically after cleaning is completed. It is used to remove possible coffee residues in the pipes.

Dismantling parts for cleaning

Fig. 4

1. Pull the water tank upwards by grasping it at the back and guide it out.
2. Pull the cover on the right side until it is removed.
3. Press the blue arrow at number 3 and pull the brewing unit outwards for cleaning.
4. The drip tray can be removed for cleaning by pulling it outwards. Inside you will see the coffee grounds and all the coffee residues that have accumulated over time. You can use the plastic brush to clean everything. Afterwards, dry it before placing it back in the machine.

ATTENTION: When reinstalling the brewing unit, a snapping noise will be heard; if you do not hear it, disassemble the unit again and reinsert it.

ATTENTION: Check whether the water tank is at the same level as the top of the machine, so that it is positioned correctly. If this is not the case, push the water tank down until it clicks into place.

Daily maintenance

Daily maintenance is important to extend the lifespan of the coffee machine and to always produce good tasting coffee.

Components	Maintenance
Brewing unit	Remove the brewing unit and wash it under running water from the top, remove the coffee grounds from the surface of the plunger filter. Clean the processing unit by hand every 3 days. Do not wipe lubricating oil from the bottom and centre of the processing unit. Do not wash it in the dishwasher.
Drip tray and waste container	Remove the drip tray and the waste container after each use, rinse under running water and wipe clean with a cloth. Clean them at least every two days.
Water tank	Rinse the tank under running water every 3 days.
Coffee bean container/grinder	Clean the coffee bean container weekly. Use a soft, dry cloth to wipe oil/coffee grounds from the inside. If a large amount of coffee oil has remained in the coffee bean tank, it means that a large amount of oil could be inside the grinder: clean it. To clean the bean container and the grinder, you can use a grinder cleaner for coffee machines: place the cleaner inside the container and brew an espresso with the maximum amount of coffee. Then remove the brewing unit and manually clean the residues inside.
Ground coffee groove	Open the right panel, remove the brewing unit, and clean the ground coffee channel with a soft cloth on a weekly basis.

Descaling

- A. Pour the descaler into a container with clean water and wait for it to dissolve completely.
- B. Press and hold the menu icon and the standby mode will display the descaling icon.
- C. Take out the water tank, pour the descaling product into it and add clean water until the tank is completely full.
- D. Press the OK icon to start descaling.
- E. Once emptied, remove the water tank, and add clean water.
- F. Press OK icon again and the machine will start the washing cycle.
- G. After the washing cycle has finished, the machine will return to the standby mode.

Sealing rings

Sealing rings are included with the coffee machine and brushes for replacing them in case of wear. When they are replaced, you will notice unwanted coffee or water leaks. To replace them, you can use any pointed tool to remove the old ones and place the new ones exactly in the same position.

Cleaning the milk outlet

A metal brush specially designed for cleaning the milk outlet holes is included with the brewer, the plastic brush, and the sealing rings, as the milk can dry out relatively easily and clog the spout.

5. TROUBLESHOOTING

In the event of a fall or malfunction, unplug the appliance immediately from the mains socket. If the appliance experiences a mechanical failure, please contact Cecotec's Technical Support Service. If the problem persists, contact only authorised technicians, the supplier, or the dealer.

No.	Problem	No.	Possible cause	Solution
1	The control panel display shows the water tank icon.	1.1	The water tank is empty.	Fill the water tank and insert it into the machine.
		1.2	It is necessary to calibrate the water level sensor.	When the machine is in standby mode: 1.- Remove the water tank. 2.- Remove the sticker from the reset button on the water level sensor located on the corner of the tank housing. Then press and hold the reset button for 6 seconds. 3.- Unplug the coffee machine. 4.- Plug in and switch on the brewer after 10 seconds. Insert the tank once it has been filled.

2	The display shows a square of dashed lines (FIGURE 5) and the machine does not dispense water.	2.1.	The water tank is not installed correctly.	Install the tank properly inside the coffee machine. Push the bottom side all the way in.
		2.2	No water flows through the pump.	Open the rear panel and inject water into the water pump.
		2.3	The internal piping is blocked.	Please contact Cecotec's Official Technical Support Service.
3	The display shows a square of dashed lines (FIGURE 5), pressing the EXIT button will drain the water, but the warning cannot be removed.	3.1	The water flow meter wires are coming loose. or the water flow meter is broken.	Please contact Cecotec's Official Technical Support Service.
4	Watery/light coffee.	4.1	Grinding too fine.	Turn the grind level knob to obtain a coarser ground coffee.
		4.2	After filling the container with dark roasted or oily coffee beans, the grinder blades are sticky, and the coffee is not ground.	Increase the grinding level or contact Technical Support.
		4.3	Residues and wet coffee beans block the grinder.	Remove damp coffee beans, clean the container and add the coffee bean cleaner.

No.	Problem	Num	Possible cause	Solution
5	No coffee comes out.	5.1	The water tank is not installed correctly.	Install the tank securely inside the coffee machine.
		5.2	Filter blocked.	Clean or replace the filter.
		5.3	The internal piping of the coffee machine is blocked.	Descalc the coffee machine If this does not solve the problem, contact Cecotec's Official Technical Support Service.
6	The grinder does not work.	6.1	Grinder blocked by foreign objects.	Remove foreign objects from the grinder.
		6.2	The grinder cables are loose.	Please contact Cecotec's Official Technical Support Service.
		6.3	The grinder motor is broken.	Please contact Cecotec's Official Technical Support Service.
7	The processing unit does not work.	7.1	The transformer is broken.	Please contact Cecotec's Official Technical Support Service.
		7.2	The microswitch is broken.	Please contact Cecotec's Official Technical Support Service.

6. TECHNICAL SPECIFICATIONS

Product reference: 01598 / 01478/ 01543 / 01800
 Product: Cremmaet Compactccino Super-automatic Coffee Machine Black
 Rated Power: 1100 - 1350 W (Coffee)
 Voltage: 220-240 V
 Frequency: 50/60 Hz

Technical specifications may change without prior notification to improve product quality.
Made in China | Designed in Spain

7. DISPOSAL OF OLD ELECTRICAL AND ELECTRONIC APPLIANCES



This symbol indicates that, according to the applicable regulations, the product and/or batteries must be disposed of separately from household waste. When this product reaches the end of its shelf life, you should dispose of the cells/batteries/accumulators and take them to a collection point designated by the local authorities.

Consumers must contact their local authorities or retailer for information concerning the correct disposal of old appliances and/or their batteries.

Compliance with the above guidelines will help protecting the environment.

8. TECHNICAL SUPPORT AND WARRANTY

Cecotec shall be liable to the end user or consumer for any lack of conformity that exists at the time of delivery of the product under the terms, conditions, and deadlines established by the applicable regulations.

It is recommended that repairs be carried out by qualified personnel.

If at any moment you detect any problem with your product or have any doubt, do not hesitate to contact the Cecotec's Official Technical Support Service at +34 963 210 728.

9. COPYRIGHT

The intellectual property rights over the texts in this manual belong to CECOTEC INNOVACIONES, S.L. All rights reserved. The contents of this publication may not, in whole or in part, be reproduced, stored in a retrieval system, transmitted, or distributed by any means (electronic, mechanical, photocopying, recording or similar) without the prior authorization of CECOTEC INNOVACIONES, S.L.

1. PIÈCES ET COMPOSANTS

Img. 1

1. Réservoir d'eau
2. Réservoir de grains de café
3. Sélecteur du niveau de mouture
4. Panneau de contrôle
5. Sortie du lait
6. Bec verseur de café
7. Bouton de connexion
8. Plateau d'égouttage
9. Réservoir de résidus
10. Unité d'élaboration
11. Couvercle latéral
12. Tuyau du réservoir de lait
13. Réservoir de lait

Img. 2

1. Indicateur de température
2. Indicateur de secondes
3. Indicateur de volume
4. Indicateur du poids
5. Café Américain
6. Café Espresso
7. Café Cappuccino/Latte
8. Water/Milk (eau/lait)
9. x2/Rinse/OK (Café double/Rinçage/OK)
10. Menu/Exit (menu/sortir)
11. Indicateur de manque de café dans le réservoir
12. Indicateur de duplication de volume
13. Indicateur de couvercle latéral ouvert
14. Indicateur de réservoir d'eau vide
15. Témoin de détartage
16. Indicateur d'unité de pressage bloquée
17. Indicateur d'accumulation de marc de café dans le réservoir de restes de café

Note

Les graphiques de ce manuel sont des représentations schématiques et peuvent ne pas correspondre exactement à ceux du produit.

2. AVANT UTILISATION

- Cet appareil possède un emballage conçu pour le protéger pendant son transport. Sortez l'appareil de sa boîte et retirez tout le matériel qui compose l'emballage. Rangez la boîte d'origine et le reste des éléments provenant de l'emballage dans un endroit sûr pour éviter d'endommager l'appareil si vous devez le transporter à l'avenir. Si vous devez vous défaire de l'emballage d'origine, assurez-vous de recycler tous les éléments correctement.
- Assurez-vous que toutes les pièces et les composants sont inclus et en bon état. S'il manque une pièce, une partie, un accessoire ou que l'appareil ou ses accessoires ne sont pas en bon état, veuillez contacter le Service Après-Vente officiel de Cecotec.

Contenu de la boîte

- Machine à café super-automatique Cremmaet Compactcino
- Manuel d'instructions
- Brosse de nettoyage en plastique
- Brosse de nettoyage en métal
- Joints en caoutchouc

3. FONCTIONNEMENT

Étapes avant la préparation du premier café

Placez la machine à café sur une surface plate et stable.

- Retirez et nettoyez le réservoir d'eau en le tirant vers le haut et remplissez-le d'eau. Remettez-le ensuite dans la même position. Vous remarquerez qu'il s'insère en douceur et qu'il s'ajuste parfaitement.
- Remplissez le réservoir de grains de café après avoir soulevé le couvercle. Vous devez remplir le réservoir un peu en dessous de la limite autorisée par le couvercle pour pouvoir le fermer.
- Branchez la machine à café sur une prise de courant.
- Allumez la machine, testez-la et essuyez la sortie de café avec un chiffon humide.

Note : Lors des premières utilisations, l'eau peut ne pas sortir à la température idéale. Cela est normal jusqu'à ce que les conduits d'eau soient remplis d'eau chaude et que la machine à café atteigne la température souhaitée.

Appuyez sur le bouton de connexion pendant 3 secondes pour éteindre la machine à café.

Préparer un café expresso

1. Réglez la hauteur de la sortie du café et placez une tasse dessous. Pour l'ajuster, il suffit

de faire glisser la sortie vers le haut ou vers le bas.

2. Appuyez sur Espresso pour en préparer un.
3. Lorsque la machine commence à fonctionner, réajustez les paramètres si nécessaire.
 - Pendant la mouture (l'écran du panneau de commande affiche « g »), appuyez sur « + » ou sur « - » pour régler la quantité de café en poudre. Pendant la préparation du café (l'écran du panneau de commande affiche « ml »), appuyez sur « + » ou sur « - » pour régler la quantité de café en millilitres.
 - Appuyez sur l'icône de café double pour préparer deux tasses de café.
 - Appuyez sur « EXIT » pour terminer l'opération.

Préparer un café américain

1. Réglez la hauteur de la sortie du café et placez une tasse dessous. Pour l'ajuster, il suffit de faire glisser la sortie vers le haut ou vers le bas.
2. Appuyez sur le bouton « Americano » (Américain) pour préparer un café américain.
3. Lorsque la machine commence à fonctionner, réajustez les paramètres si nécessaire.
 - Pendant la mouture (« g » apparaît à droite de l'écran), appuyez sur « + » ou sur « - » pour régler la quantité de café en poudre. Pendant la préparation du café (« ml » s'affiche sur le côté droit de l'écran du panneau de contrôle), appuyez sur « + » ou sur « - » pour régler la quantité de café liquide. Appuyez sur le bouton « x2 » pour préparer deux cafés américains.
 - Appuyez sur EXIT pour arrêter la préparation du café.

Installer le réservoir de lait

1. Le réservoir de lait est fixé à la grille inférieure par la forme de sa base.
2. Ouvrez le couvercle du réservoir de lait et remplissez-le jusqu'au niveau souhaité. Fermez ensuite le couvercle. Si vous ajoutez plus de lait que nécessaire, il restera hors du réfrigérateur plus longtemps qu'il ne le devrait, ce qui pourrait le gâter et provoquer des odeurs désagréables.

Installez le tuyau reliant le récipient de lait à la machine à café comme indiqué sur l'image 1. Pour ce faire, vous devez raccorder la sortie du réservoir de lait à l'entrée située à droite de la sortie du café.

Préparer de l'eau chaude ou du lait (en utilisant le réservoir de lait)

- Réglez la hauteur de la sortie du café et placez une tasse dessous. Pour l'ajuster, il suffit de faire glisser la sortie vers le haut ou vers le bas.
- Appuyez sur « Water/Milk » (eau/lait) pour distribuer de l'eau.
- Appuyez sur « Water/Milk » (eau/lait) pendant 3 secondes pour préparer un verre de lait.
- Si vous souhaitez arrêter le débit d'eau ou de lait parce que vous avez déjà suffisamment d'eau ou de lait, appuyez sur « Menu/Exit » pour arrêter le débit.

Préparer un cappuccino ou un café au lait (en utilisant le réservoir de lait)

1. Réglez la hauteur de la sortie du café et placez une tasse dessous. Pour l'ajuster, il suffit de faire glisser la sortie vers le haut ou vers le bas.
2. Appuyez sur l'icône « Cappuccino/Latte » pour préparer un Cappuccino.
3. Appuyez sur « Cappuccino/Latte » pendant 3 secondes pour préparer un café Latte (café au lait).
4. Si vous souhaitez arrêter le débit d'eau ou de lait parce que vous avez déjà suffisamment d'eau ou de lait, appuyez sur « Menu/Exit » pour arrêter le débit.

Attention : Nettoyez la sortie de lait immédiatement après la fin du processus. Évitez que les restes de lait n'obstruent la sortie et ne créent des odeurs désagréables.

Réglage du niveau de mouture

Img. 3

AVERTISSEMENT : Lorsque vous devez régler le niveau de mouture des grains de café, tournez le sélecteur de niveau de mouture lorsque le moulin est en fonctionnement, sinon le moulin risque d'être endommagé.

- Réglez le niveau de mouture en fonction du degré de torréfaction des grains de café que vous utilisez (une torréfaction moyenne est recommandée). Si, pendant la préparation, le café sort trop lentement (cela veut dire que le café moulu est trop fin), tournez le sélecteur du niveau de mouture jusqu'à obtenir une mouture plus épaisse, comme indiqué dans l'image 3. Si, pendant la préparation, le café sort trop vite et trop clair (cela veut dire que le café moulu est trop épais), tournez le sélecteur de niveau de mouture jusqu'à obtenir une mouture plus fine.
- Si le café en poudre est trop grossier, tournez le sélecteur du niveau de mouture dans le sens inverse des aiguilles d'une montre pour obtenir une mouture plus fine ; si le café en poudre est trop fin, tournez le sélecteur du niveau de mouture dans le sens des aiguilles d'une montre pour obtenir une mouture plus grossière.

Éléments à prendre en compte :

1. La roue est réglée sur la valeur maximale lors des premières utilisations. Il est recommandé de ne pas le régler après les 100-150 premières tasses. La répétition du processus de mouture permet d'ajuster la mouture et de réduire la quantité de problèmes.
2. Ne remplissez pas trop le réservoir de grains de café et ne laissez pas les grains de café à l'intérieur pendant une longue période afin qu'ils ne soient pas trop humides et qu'ils ne perdent pas leur fraîcheur (en particulier les jours humides). L'humidité affecte la mouture, la préparation et le goût du café.
3. Si les grains de café sont humides, videz le réservoir et remplissez-le de grains de café

frais pour un meilleur goût. Tournez le sélecteur de niveau de mouture sur le maximum et essayez de moudre les grains de café. Si la machine à café fonctionne correctement, placez le sélecteur dans sa position initiale. Cela permet de vérifier s'il reste des grains à l'intérieur.

4. Si les grains de café ne sont pas correctement moulus, il est possible que les grains de café soient trop humides ou qu'il y ait trop de graisse accumulée à l'intérieur. Dans ce dernier cas, ajoutez du nettoyant pour moulins dans le réservoir de grains de café et réessayez.

Menu et réglages

En mode veille, appuyez sur « Menu » pendant 3 secondes pour accéder aux réglages.

Réglage de la température :

- Après avoir accédé au menu, appuyez sur l'icône « MENU » pour accéder au réglage de la température, vous pouvez appuyer sur « + » ou « - » pour ajuster la température du café.
- **Configurer la déconnexion automatique**
- Après avoir accédé au menu, appuyez deux fois sur « Menu » pour accéder au réglage de la déconnexion automatique. Vous pouvez appuyer sur « + » ou « - » pour sélectionner le temps, qui peut être réglée sur 0,5 h, 1 h, 2 h... jusqu'à 24 h.

Configurer le démarrage

Après avoir accédé au menu, appuyez 3 fois sur l'icône « Menu » pour entrer dans la configuration de démarrage, cette fonction est réservée aux professionnels ou au personnel du Service Après-Vente.

Informations sur la fabrication

Après avoir accédé au menu, appuyez 5 fois sur l'icône « Menu » et vous pourrez vérifier les informations de fabrication telles que la date et le numéro de lot.

Indicateurs**Réservoir de grains de café vide**

Lorsque l'icône du réservoir s'allume, cela veut dire que le réservoir de grains de café est vide. Remplissez le réservoir.

Café double

- Lorsque le bouton Café double « x2 » s'allume, cela signifie que la fonction Café double est activée. Avec cette fonction, la machine préparera deux cafés en même temps.
- La machine à café ne préparera pas le deuxième café si le réservoir de grains de café est vidé pendant la préparation du premier café.

Couvercle ouvert

1. Lorsque l'icône du couvercle latéral s'allume, cela signifie que le couvercle latéral droit est ouvert : fermez-le.

Réservoir d'eau vide

Lorsque l'icône du réservoir d'eau s'allume, cela signifie que le réservoir d'eau est vide ou manque d'eau : remplissez-le.

Unité de pressage non installée

Lorsque le symbole de l'unité de pressage s'allume, cela signifie que l'unité de pressage n'est pas installée : installez-la.

Réservoir de résidus

Lorsque l'icône du réservoir de restes de café s'allume, cela signifie que le réservoir de restes de café n'est pas correctement placé ou installé ou qu'il est plein et doit être vidé. Videz le réservoir de restes de café toutes les 8 tasses de café.

Détartrage

Lorsque l'icône de détartrage s'allume, cela signifie que la machine à café doit être détartrée. Consultez la section « détartrage » dans le paragraphe consacré au Nettoyage et entretien.

Avertissement de manque d'eau dans les conduits interne

Lorsque l'icône de manque d'eau dans les conduits internes (IMAGE 5) s'allume sur le panneau de contrôle, cela signifie qu'il manque de l'eau dans le conduit interne de la machine à café. Assurez-vous qu'il y a de l'eau dans le réservoir et qu'il est correctement installé. Appuyez sur « EXIT » pour redémarrer la pompe et expulser l'air accumulé dans les conduits internes.

4. NETTOYAGE ET ENTRETIEN**Nettoyage/rinçage**

1. Réglez la hauteur de la sortie du café et placez une tasse dessous.
2. Appuyez sur Rinse (rinçage) pendant 3 secondes pour lancer le nettoyage/rinçage. Cette fonction nécessite environ 60 ml d'eau et s'arrête automatiquement à la fin du nettoyage. Cette fonction permet d'éliminer les possibles restes de café dans les conduits.

Démontage des pièces pour le nettoyage

Img. 4

1. Tirez le réservoir d'eau vers le haut en le saisissant par l'arrière et retirez-le.

2. Tirez le couvercle sur le côté droit jusqu'à ce qu'il soit retiré.
3. Appuyez sur la flèche bleue du numéro 3 et tirez l'unité d'élaboration vers l'extérieur pour la nettoyer.
4. Le plateau d'égouttage peut être retiré pour être nettoyé en le tirant vers l'extérieur. Vous verrez à l'intérieur le marc de café et tous les restes de café qui se sont accumulés au fil du temps. Vous pouvez utiliser la brosse en plastique pour tout nettoyer. Séchez-la avant de la remettre en place.

ATTENTION : Lorsque vous remplacez l'unité d'élaboration, vous entendrez un « clic » ; si vous ne l'entendez pas, démontez de nouveau l'unité d'élaboration et réinsérez-la.

ATTENTION : Vérifiez que le réservoir d'eau se trouve au même niveau que la partie supérieure de la machine, afin qu'il soit correctement positionné. Si ce n'est pas le cas, poussez le réservoir d'eau vers le bas jusqu'à ce qu'il s'emboîte.

Entretien quotidien

L'entretien quotidien est important pour prolonger la durée de vie de la machine à café et obtenir toujours un bon café.

Composants	Entretien
Unité d'élaboration	Retirez l'unité d'élaboration et lavez-la avec de l'eau courante par le haut, enlevez le marc de café de la surface du filtre à piston. Nettoyez l'unité d'élaboration à la main tous les 3 jours. Ne nettoyez pas la partie inférieure et la partie centrale de l'unité d'élaboration avec de l'huile lubrifiante. Ne la nettoyez pas au lave-vaisselle.
Plateau d'égouttage et réservoir de résidus de café	Après chaque utilisation, retirez le plateau d'égouttage et le réservoir de restes de café, rincez-les à l'eau courante et essuyez-les avec un chiffon. Nettoyez-les au moins tous les deux jours.
Réservoir d'eau	Rincez le réservoir à l'eau courante tous les 3 jours.

Réservoir de café en grain et moulin	Nettoyez le réservoir de grains de café chaque semaine. Utilisez un chiffon doux et sec pour essuyer la graisse et les résidus de café à l'intérieur de l'appareil. Si une grande quantité d'huile de café est restée dans le réservoir de grains de café, cela signifie qu'une grande quantité d'huile pourrait se trouver à l'intérieur du moulin, nettoyez-le. Pour nettoyer le réservoir de grains de café et le moulin, vous pouvez utiliser une pastille de nettoyage pour machines à café : placez la pastille dans le réservoir et préparez un Espresso avec la quantité maximale de café. Retirez ensuite l'unité d'élaboration et nettoyez les résidus à la main.
Canal de café moulu	Ouvrez le couvercle droit, retirez l'unité d'élaboration et nettoyez chaque semaine le canal du café moulu à l'aide d'un chiffon doux.

Détartrage

- Versez le détartrant dans un récipient contenant de l'eau propre et attendez qu'il se dissolve complètement.
- Maintenez appuyé l'icône de menu « MENU » et le mode veille affichera l'icône de détartrage.
- Retirez le réservoir d'eau, versez le produit détartrant et ajoutez de l'eau propre jusqu'à ce que le réservoir soit complètement rempli.
- Appuyez sur « OK » pour lancer le détartrage.
- Une fois le réservoir vidé, retirez le réservoir d'eau et ajoutez de l'eau propre.
- Appuyez à nouveau sur l'icône OK et la machine démarrera le cycle de nettoyage.
- Lorsque le cycle de nettoyage est terminé, la machine reviendra en mode veille.

Joints

Les joints et les brosses sont fournis avec la machine à café et peuvent être remplacés en cas d'usure. Lorsque c'est le cas, vous remarquerez des fuites de café ou d'eau indésirables. Pour les remplacer, vous pouvez utiliser n'importe quel outil pointu pour retirer les anciennes et placer les nouvelles exactement au même endroit.

Nettoyage de la sortie de lait

Les joints et la brosse en plastique et la brosse en métal sont inclus, cette dernière est spécialement conçue pour nettoyer les sorties de lait, car le lait peut relativement facilement sécher et obstruer le conduit.

5. RÉOLUTION DE PROBLÈMES

En cas de chute ou de mauvais fonctionnement, débranchez immédiatement l'appareil. En cas de défaillance mécanique de l'appareil, veuillez contacter le Service d'Assistance Technique de Cecotec. Si le problème persiste, contactez uniquement des techniciens autorisés, votre distributeur ou votre revendeur.

Num.	Problème	Num.	Cause possible	Solution
1	L'écran du panneau de contrôle affiche l'icône du réservoir d'eau.	1.1	Le réservoir d'eau est vide.	Remplissez le réservoir d'eau et insérez-le dans la machine à café.
		1.2	Il est nécessaire de calibrer le capteur du niveau d'eau.	Lorsque la machine à café est en mode veille : 1.- Enlevez le réservoir d'eau. 2.- Retirez l'autocollant du bouton de redémarrage du capteur du niveau d'eau situé dans le coin du boîtier du réservoir. Maintenez appuyé le bouton de redémarrage pendant 6 secondes. 3.- Débranchez la machine à café. 4.- Branchez et allumez la machine après 10 secondes. Insérez le réservoir lorsque vous l'avez rempli.
2	L'écran affiche un carré de lignes en pointillés (IMAGE 5) et la machine ne distribue pas d'eau.	2.1	Le réservoir d'eau n'est pas correctement installé.	Installez correctement le réservoir dans la machine à café. Poussez la partie inférieure jusqu'au bout.
		2.2	L'eau ne circule pas dans la pompe.	Ouvrez le panneau arrière et injectez de l'eau dans la pompe à eau.
		2.3	La tuyauterie interne est bloquée.	Contactez le Service Après-Vente officiel de Cecotec.

3	L'écran affichera un carré de lignes en pointillés (IMAGE 5), appuyez sur EXIT et l'eau sortira, mais l'avertissement ne pourra pas être désactivé.	3.1	Les câbles du débitmètre d'eau se détachent ou le débitmètre d'eau est cassé.	Contactez le Service Après-Vente de Cecotec.
4	Café aqueux/léger.	4.1	Mouture très fine.	Tournez le sélecteur du niveau de mouture pour obtenir une mouture plus épaisse.
		4.2	Après avoir rempli le réservoir avec des grains de café torréfiés ou huileux, les lames du moulin sont collantes et le café n'est pas moulu.	Augmentez le niveau du niveau de mouture ou contactez le Service Après-Vente officiel de Cecotec.
		4.3	Les grains de café humides et le marc de café bloquent le moulin.	Retirez les grains de café humides et nettoyez le réservoir. Insérez le produit de nettoyage pour nettoyer le réservoir.

Num.	Problème	Num.	Cause possible	Solution
5	Le café ne sort pas	5.1	Le réservoir d'eau n'est pas correctement installé.	Installez correctement le réservoir à l'intérieur de la machine à café.
		5.2	Le filtre est bloqué.	Nettoyez ou changez le filtre.
		5.3	Les conduits internes de la machine à café sont obstrués.	Détartrez la machine à café. Si le problème persiste, veuillez contacter le Service Après-Vente officiel de Cecotec.
6	Le moulin ne fonctionne pas.	6.1	Le moulin est bloqué par des objets étrangers.	Retirez les objets étrangers du moulin.
		6.2	Les câbles du moulin sont lâches.	Contactez le Service Après-Vente officiel de Cecotec.
		6.3	Le moteur du moulin est cassé.	Contactez le Service Après-Vente officiel de Cecotec.
7	L'unité d'élaboration ne fonctionne pas.	7.1	Transformateur cassé.	Contactez le Service Après-Vente officiel de Cecotec.
		7.2	Le micro-interrupteur est cassé.	Contactez le Service Après-Vente officiel de Cecotec.

6. SPÉCIFICATIONS TECHNIQUES

Référence : 01598

Produit : Machine à café super-automatique Cremmaet Compactccino Black / Machine à café super-automatique Cremmaet Compactccino Black Rose / Machine à café super-automatique Cremmaet Compactccino White Rose / Machine à café super-automatique Cremmaet Compactccino Black Silver
 Puissance nominale : 1100 - 1350 W (Café)
 Voltage : 220-240 V
 Fréquence : 50/60 Hz

Les spécifications techniques peuvent être modifiées sans notification préalable afin d'améliorer la qualité du produit.

Produit fabriqué en Chine | Conçu en Espagne

7. RECYCLAGE DES ÉQUIPEMENTS ÉLECTRIQUES ET ÉLECTRONIQUES



Ce symbole indique que, conformément à la réglementation en vigueur, le produit et/ou la batterie doivent être éliminés séparément des déchets municipaux. Lorsque ce produit atteint la fin de sa vie utile, vous devez retirer les piles ou batteries et les apporter à un point de collecte désigné par les autorités locales.

Pour obtenir des informations détaillées sur la manière la plus adéquate de vous défaire de vos appareils électriques et électroniques et/ou des batteries correspondantes, vous devez contacter les autorités locales.

Le respect des directives susmentionnées contribuera à la protection de l'environnement.

8. GARANTIE ET SAV

Cecotec est responsable envers l'utilisateur final ou le consommateur de tout défaut de conformité existant au moment de la livraison du produit dans les termes, conditions et délais établis par la réglementation applicable.

Il est recommandé que les réparations soient effectuées par du personnel qualifié.

Si vous détectez un incident ou un problème avec le produit, vous devez contacter le Service Après-Vente officiel de Cecotec au +34 9 63 21 07 28.

9. COPYRIGHT

Les droits de propriété intellectuelle des textes de ce manuel appartiennent à CECOTEC INNOVACIONES, S.L. Tous droits réservés. Le contenu de cette publication ne peut être, en totalité ou en partie, reproduit, stocké dans un système de récupération de données, transmis ou distribué par quelque moyen que ce soit (électronique, mécanique, photocopie, enregistrement ou similaire) sans l'autorisation préalable de CECOTEC INNOVACIONES, S.L.

1. TEILE UND KOMPONENTEN

Abb. 1

1. Wasserbehälter
2. Kaffeebohnen-Behälter
3. Mahlgradwähler
4. Bedienfeld
5. Milchaustritt
6. Kaffeeauslauf
7. Ein-/Ausschalter
8. Tropfschale
9. Satzbehälter
10. Brüheinheit
11. Seitenabdeckung der Kaffeemaschine
12. Schlauch des Milchtanks
13. Milchbehälter

Abb. 2

1. Temperaturanzeiger
2. Sekundenanzeiger
3. Volumen-Anzeiger
4. Gewichtsanzeige
5. Amerikanischer Kaffee
6. Espresso-Kaffee
7. Kaffee Cappuccino/Latte Kaffee
8. Wasser/Milch
9. Verdoppelung der Größe/Spülung/OK
10. Menü/Exit
11. Anzeiger für Kaffee aus dem Tank
12. Anzeiger für Volumenvervielfältigung
13. Anzeiger der offenen Seitenabdeckung
14. Anzeiger des leeren Wassertanks
15. Entkalkungs-Anzeiger
16. Anzeige für blockierte Presseinheit
17. Indikator für die Ansammlung von Rückständen im Abfallbehälter

Hinweis

Die Grafiken in dieser Bedienungsanleitung sind schematische Darstellungen und entsprechen möglicherweise nicht genau dem Gerät.

2. VOR DEM GEBRAUCH

- Dieses Gerät ist so verpackt, dass es während des Transports geschützt bleibt. Nehmen Sie das Gerät aus dem Karton und entfernen Sie das gesamte Verpackungsmaterial. Bewahren Sie die Verpackung an einem sicheren Ort auf, damit das Gerät nicht beschädigt wird, wenn Sie ihn später transportieren müssen. Wenn Sie die Originalverpackung entsorgen möchten, stellen Sie sicher, dass alle Artikel wiederverwerten.
- Prüfen Sie, ob die Lieferung vollständig und in gutem Zustand ist. Wenn die Lieferung fehlt oder nicht in gutem Zustand ist, kontaktieren Sie den technischen Kundendienst von Cecotec.

Vollständiger Inhalt

- Superautomatische Kaffeemaschine Cremmaet Compactccino
- Bedienungsanleitung
- Kunststoff-Reinigungsbürste
- Reinigungsbürste aus Metall
- Gummidichtungen zum Austausch

3. BEDIENUNG

Vorbereitende Schritte vor der Zubereitung des ersten Kaffees

Stellen Sie die Kaffeemaschine auf eine ebene, stabile Fläche.

- Entfernen und reinigen Sie den Wassertank, indem Sie ihn nach oben ziehen, und füllen Sie ihn mit Wasser. Bringen Sie ihn dann wieder in dieselbe Position. Sie werden feststellen, dass er sich leicht einführen lässt und perfekt passt.
- Füllen Sie den Bohnenbehälter nach Anheben des Deckels. Sie müssen den Tank bis knapp unter die vom Deckel erlaubte Grenze füllen, um ihn schließen zu können.
- Schließen Sie die Kaffeemaschine an eine Netzsteckdose an.
- Schalten Sie das Gerät ein, testen Sie es und wischen Sie den Kaffeeauslauf mit einem feuchten Tuch ab.

Hinweis: Es kann sein, dass das Wasser bei den ersten Anwendungen noch nicht die ideale Temperatur hat. Dies ist normal, bis die Wasserleitungen mit heißem Wasser gefüllt sind und die Maschine die gewünschte Temperatur erreicht hat.

Drücken Sie die Einschalttaste 3 Sekunden lang, um die Kaffeemaschine auszuschalten.

Espresso zubereiten

1. Stellen Sie die Höhe des Kaffeeauslaufs ein und stellen Sie eine Tasse darunter. Zum Einstellen schieben Sie den Ausgang einfach nach oben oder unten.

2. Drücken Sie das Espresso-Symbol, um einen Espresso zuzubereiten.
3. Wenn die Maschine in Betrieb genommen wird, stellen Sie die Parameter gegebenenfalls neu ein.
 - Klicken Sie während des Mahlens (g wird auf der rechten Seite des Displays angezeigt) auf die Symbole „+“ oder „-“, um die Menge des Kaffeepulvers einzustellen. Während der Kaffeezubereitung („ml“ wird auf der rechten Seite des Displays angezeigt), klicken Sie auf die Symbole „+“ oder „-“, um die Anzahl der Milliliter Kaffee einzustellen.
 - Klicken Sie auf das Symbol für doppelten Kaffee, um 2 Tassen Kaffee zu brühen.
 - Drücken Sie „EXIT“, um den Vorgang zu beenden.

Amerikanisch zubereiten

1. Stellen Sie die Höhe des Kaffeeauslaufs ein und stellen Sie eine Tasse darunter. Zum Einstellen schieben Sie den Ausgang einfach nach oben oder unten.
2. Drücken Sie die Taste „Americano“, um einen amerikanischen Kaffee zuzubereiten.
3. Wenn die Maschine in Betrieb genommen wird, stellen Sie die Parameter gegebenenfalls neu ein.
 - Drücken Sie während des Mahlens („g“ erscheint auf der rechten Seite des Displays) die Symbole „+“ oder „-“, um die Menge des Kaffeepulvers einzustellen. Drücken Sie während der Kaffeezubereitung („ml“ wird rechts im Display des Bedienfelds angezeigt) „+“ oder „-“, um die Menge des flüssigen Kaffees einzustellen. Drücken Sie die Taste für doppelten Kaffee, um zwei amerikanische Kaffeesorten zuzubereiten.
 - Drücken Sie EXIT, um die Kaffeezubereitung zu beenden.

Montieren Sie den Milchtank

1. Der Milchtank wird durch die Form seines Bodens am Bodengitter befestigt.
2. Öffnen Sie den Deckel des Milchtanks und füllen Sie ihn bis zum gewünschten Füllstand. Schließen Sie dann den Deckel. Wenn Sie mehr Milch einfüllen, als Sie verbrauchen werden, bleibt sie länger im Kühlschranks, als sie sollte, was zu Verderb und unangenehmen Gerüchen führen kann.

Montieren Sie das Rohr, das den Milchbehälter mit dem Brüher verbindet, wie in Abbildung 1 dargestellt. Dazu müssen Sie den Auslass des Milchbehälters mit dem Einlass auf der rechten Seite des Kaffeeauslaufs verbinden.

Zubereitung von heißem Wasser oder Milch (mit Hilfe des Milchtanks)

- Stellen Sie die Höhe des Kaffeeauslaufs ein und stellen Sie eine Tasse darunter. Zum Einstellen schieben Sie den Ausgang einfach nach oben oder unten.
- Drücken Sie das Symbol „Water/Milk“, um Wasser auszugeben.
- Halten Sie „Water/Milk“ 3 Sekunden lang gedrückt, um ein Glas Milch zuzubereiten.
- Wenn Sie den Wasser- oder Milchfluss stoppen wollen, weil Sie bereits genug Wasser oder Milch haben, drücken Sie die Taste „Menu/Exit“, um den Fluss zu stoppen.

Cappuccino oder Milchkaffee zubereiten (mit Hilfe des Milchtanks)

1. Stellen Sie die Höhe des Kaffeeauslaufs ein und stellen Sie eine Tasse darunter. Zum Einstellen schieben Sie den Ausgang einfach nach oben oder unten.
2. Drücken Sie das Symbol „Cappuccino/Latte“, um einen Cappuccino auszugeben.
3. Halten Sie „Cappuccino/Latte“ 3 Sekunden lang gedrückt, um einen Milchkaffee zuzubereiten.
4. Wenn Sie den Wasser- oder Milchfluss stoppen wollen, weil Sie bereits genug Wasser oder Milch haben, drücken Sie die Taste „Menu/Exit“, um den Fluss zu stoppen.

Achtung: Reinigen Sie den Milchauslauf sofort nach Beendigung des Prozesses. Verhindert, dass Milchrückstände den Auslauf verstopfen und unangenehme Gerüche verursachen.

Einstellung der Mahlstufe

Abb. 3

WARNUNG: Wenn Sie den Mahlgrad der Kaffeebohnen einstellen müssen, stellen Sie den Mahlgradwähler ein, wenn das Mahlwerk in Betrieb ist, andernfalls kann das Mahlwerk beschädigt werden.

- Stellen Sie den Mahlgrad je nach Röstgrad der verwendeten Kaffeebohnen ein (empfohlen wird eine mittlere Röstung der Bohnen). Wenn der Kaffee während des Brühvorgangs zu langsam austritt (das Kaffeepulver ist zu fein), drehen Sie den Wahlschalter für den Mahlgrad auf einen gröberen Mahlgrad, wie in Abbildung 3 dargestellt. Wenn der Kaffee bei der Zubereitung zu schnell und zu klar herauskommt (das Kaffeepulver ist zu groß), stellen Sie den Mahlgradregler auf einen feineren Mahlgrad ein.
- Wenn das Kaffeepulver zu groß ist, drehen Sie den Mahlgradwähler gegen den Uhrzeigersinn, um es feiner zu mahlen; wenn das Kaffeepulver zu fein ist, drehen Sie den Mahlgradwähler im Uhrzeigersinn, um es gröber zu mahlen.

Zu beachtende Punkte:

1. Bei den ersten Einsätzen wird das Rad auf den maximalen Wert eingestellt. Es wird empfohlen, ihn nach den ersten 100-150 Tassen nicht mehr anzupassen. Je öfter der Schleifvorgang wiederholt wird, desto besser wird die Schleifmaschine eingestellt und desto weniger Unregelmäßigkeiten werden in Zukunft auftreten.
2. Füllen Sie den Bohnenbehälter nicht zu voll und lassen Sie die Kaffeebohnen nicht zu lange darin liegen, damit sie nicht zu nass werden und ihre Frische verlieren (besonders an feuchten Tagen). Feuchtigkeit beeinträchtigt den Mahlgrad, den Brühvorgang und den Geschmack des Kaffees.
3. Wenn die Kaffeebohnen feucht sind, leeren Sie den Behälter und füllen Sie ihn mit frischen Kaffeebohnen, um den Geschmack zu verbessern. Drehen Sie den

Mahlgradwähler auf Maximum und versuchen Sie, die Kaffeebohnen zu mahlen. Wenn die Kaffeemaschine einwandfrei funktioniert, stellen Sie den Wahlschalter wieder in die ursprüngliche Position. Damit wird geprüft, ob noch Körner im Inneren vorhanden sind.

4. Wenn die Kaffeebohnen nicht richtig gemahlen sind, ist es möglich, dass die Kaffeebohnen zu nass sind oder dass sich zu viel Öl im Inneren angesammelt hat. In letzterem Fall geben Sie ein wenig Mahlwerkreiniger in den Bohnenbehälter und versuchen es erneut.

Menü und Einstellungen

Halten Sie im Standby-Modus das Einstellungssymbol 3 Sekunden lang gedrückt, um auf die Einstellungen zuzugreifen.

Einstellung der Temperatur:

- Drücken Sie nach dem Aufrufen des Menüs das Symbol „MENU“, um die Temperatureinstellung aufzurufen. Sie können die „+“ oder „-“ drücken, um die Kaffeetemperatur einzustellen.
- Konfiguration der automatischen Abschaltung
- Drücken Sie nach dem Aufrufen des Menüs zweimal „Menu“, um die Einstellung für die automatische Abschaltung aufzurufen. Sie können „+“ oder „-“ drücken, um die Zeit zu wählen, sie kann auf 0,5h, 1h, 2h.... eingestellt werden. 24h.

Startkonfiguration

Drücken Sie nach dem Aufrufen des Menüs dreimal das Symbol „Menu“, um die Startkonfiguration aufzurufen; diese Funktion ist nur für Fachleute oder Kundendienstmitarbeiter bestimmt.

Informationen zur Herstellung

Nachdem Sie das Menü aufgerufen haben, klicken Sie 5 Mal auf das Symbol „Menu“ und Sie können die Herstellungsinformationen wie Datum und Chargennummer überprüfen.

Hinweise und Anzeiger

- Bohnenbehälter leer
- Wenn das Tanksymbol aufleuchtet, ist der Bohnenbehälter leer. Füllen Sie den Tank auf.
- Doppelter Kaffee
- Wenn das Symbol für doppelten Espresso „x2“ aufleuchtet, ist die Funktion für doppelten Espresso aktiviert. Mit dieser Funktion bereitet das Gerät zwei Kaffees gleichzeitig zu.
- Das Gerät bereitet den zweiten Kaffee nicht zu, wenn der Bohnenbehälter während der Zubereitung des ersten Kaffees leer wird.
- Offenes Panel
- Wenn das Symbol für die Seitenabdeckung aufleuchtet, ist die rechte Seitenabdeckung geöffnet: Schließen Sie sie.

- Leerer Wassertank
- Wenn das Symbol für den Wassertank aufleuchtet, bedeutet dies, dass der Wassertank leer ist oder nur noch wenig Wasser enthält: Füllen Sie ihn auf.
- Presseneinheit nicht installiert
- Wenn das Symbol für die Presseneinheit aufleuchtet, bedeutet dies, dass die Presseneinheit nicht installiert ist: installieren Sie sie.
- Satzbehälter
- Wenn das Symbol für den Fäkalientank leuchtet, bedeutet dies, dass der Fäkalientank nicht richtig positioniert oder installiert ist oder dass er voll ist und geleert werden muss. Leeren Sie den Abfallbehälter alle 8 Tassen Kaffee.
- Entkalkung
- Wenn das Entkalkungssymbol aufleuchtet, bedeutet dies, dass das Gerät entkalkt werden muss. Siehe den Abschnitt „Entkalken“ im Kapitel „Reinigung und Wartung“.
- Warnung vor Wassermangel in den internen Rohrleitungen.
- Wenn das Symbol „Kein Wasser in der internen Leitung“ (ABBILDUNG 5) auf dem Bedienfeld aufleuchtet, bedeutet dies, dass in der internen Leitung des Brühers zu wenig Wasser vorhanden ist. Vergewissern Sie sich, dass der Tank mit Wasser gefüllt ist und dass er richtig installiert ist. Drücken Sie die Taste „EXIT“, um die Wasserpumpe neu zu starten und die in den internen Leitungen angesammelte Luft zu entfernen.

4. REINIGUNG UND WARTUNG

Reinigung/Spülung

1. Stellen Sie die Höhe des Kaffeeauslaufs ein und stellen Sie eine Tasse darunter.
2. Berühren Sie die Spültaste 3 Sekunden lang, um die Reinigung/Spülung zu starten. Diese Funktion verbraucht etwa 60 ml Wasser und endet automatisch am Ende der Reinigung. Es wird verwendet, um mögliche Kaffeerückstände in den Leitungen zu entfernen.

Demontage von Teilen zur Reinigung

Abb. 4

1. Ziehen Sie den Wassertank nach oben, indem Sie ihn an der Rückseite anfassen, und führen Sie ihn heraus.
2. Ziehen Sie auf der rechten Seite an der Abdeckung, bis diese entfernt ist.
3. Drücken Sie den blauen Pfeil bei Nummer 3 und ziehen Sie die Verarbeitungseinheit zur Reinigung heraus.
4. Die Tropfschale kann zum Reinigen herausgenommen werden, indem sie nach außen gezogen wird. Sie sehen das Innere des Kaffeesatzes und alle Kaffeerückstände, die sich im Laufe der Zeit angesammelt haben. Sie können die Kunststoffbürste verwenden, um

alles zu reinigen. Trocknen Sie es anschließend, bevor Sie es wieder einsetzen.

WARNUNG: Beim Wiedereinbau der Aufbereitungseinheit ist ein schnappendes Geräusch zu hören; wenn Sie es nicht hören, bauen Sie die Aufbereitungseinheit erneut aus und setzen Sie sie wieder ein.

WARNUNG: Prüfen Sie, ob sich der Wassertank auf gleicher Höhe mit der Oberseite der Maschine befindet, damit er richtig positioniert ist. Sollte dies nicht der Fall sein, drücken Sie den Wassertank nach unten, bis er einrastet.

Tägliche Wartung

Die tägliche Wartung ist wichtig, um die Lebensdauer der Kaffeemaschine zu verlängern und stets einen gut schmeckenden Kaffee zu erhalten.

Komponenten	Wartung
Brüheinheit	Nehmen Sie die Brüheinheit heraus und waschen Sie sie unter fließendem Wasser von oben ab, entfernen Sie den Kaffeesatz von der Oberfläche des Kolbenfilters. Reinigen Sie die Verarbeitungseinheit alle 3 Tage von Hand. Wischen Sie das Schmieröl nicht von der Unterseite und der Mitte der Verarbeitungseinheit ab. Nicht in der Spülmaschine waschen.
Tropfschale und Abfallbehälter	Entfernen Sie die Tropfschale und den Abfallbehälter nach jedem Gebrauch, spülen Sie sie unter fließendem Wasser ab und wischen Sie sie mit einem Tuch sauber. Reinigen Sie sie mindestens alle zwei Tage.
Wasserbehälter	Spülen Sie den Tank alle 3 Tage unter fließendem Wasser aus.
Tank für Kaffeebohnen/ Mahlwerk	Reinigen Sie den Kaffeebohnenbehälter wöchentlich. Verwenden Sie ein weiches, trockenes Tuch, um Öl/Kaffeesatz von innen abzuwischen. Wenn eine große Menge Kaffeeöl im Bohnenbehälter zurückgeblieben ist, bedeutet dies, dass sich eine große Menge Öl im Inneren des Mahlwerks befinden könnte, reinigen Sie es. Zur Reinigung des Bohnenbehälters und des Mahlwerks können Sie eine Reinigungstablette für die Kaffeemaschine verwenden: Geben Sie die Reinigungstablette in den Behälter und bereiten Sie einen Espresso mit der maximalen Kaffeemenge zu. Nehmen Sie dann die Verarbeitungseinheit heraus und reinigen Sie das Innere manuell von Verunreinigungen.

Gemahlener Kaffee kanal	Öffnen Sie die rechte Abdeckung, nehmen Sie die Brüheinheit heraus und reinigen Sie den Kanal für gemahlene Kaffee wöchentlich mit einem weichen Tuch.
-------------------------	--------------------------------------------------------------------------------------------------------------------------------------------------------

Entkalkung

- A. Gießen Sie den Entkalker in einen Behälter mit sauberem Wasser und warten Sie, bis er sich vollständig aufgelöst hat.
- B. Halten Sie das Menüsymbol „ MENU „ gedrückt und im Standby-Modus wird das Entkalkungssymbol angezeigt;
- C. Nehmen Sie den Wassertank heraus, füllen Sie den Wasserenthärter ein und fügen Sie sauberes Wasser hinzu, bis der Tank vollständig gefüllt ist.
- D. Drücken Sie auf das Symbol OK, um die Entkalkung zu starten.
- E. Entfernen Sie nach dem Entleeren den Wassertank und füllen Sie sauberes Wasser ein.
- F. Drücken Sie erneut auf das OK-Symbol und die Maschine startet den Waschgang.
- G. Nach Beendigung des Waschzyklus kehrt die Maschine in den Standby-Modus zurück.

Dichtungsringe

Im Lieferumfang der Kaffeemaschine sind Dichtungsringe und Bürsten enthalten, die bei Verschleiß ersetzt werden können. Wenn dies der Fall ist, werden Sie unerwünschte Kaffee- oder Wasserlecks feststellen. Um sie zu ersetzen, können Sie ein beliebiges spitzen Werkzeug verwenden, um die alten zu entfernen und die neuen genau an der gleichen Stelle anzubringen.

Reinigung des Milchauslasses

Im Lieferumfang des Brühers, der Kunststoffbürste und der Dichtungen ist eine Metallbürste enthalten, die speziell für die Reinigung der Milchauslassöffnungen entwickelt wurde, da die Milch relativ leicht austrocknen und den Kanal verstopfen kann.

5. PROBLEMBEHEBUNG

Ziehen Sie im Falle eines Sturzes oder einer Fehlfunktion sofort den Netzstecker aus der Steckdose. Sollte ein mechanischer Fehler im Gerät auftreten, wenden Sie sich bitte an den technischen Kundendienst von Cecotec. Sollte das Problem weiterhin bestehen, wenden Sie sich bitte ausschließlich an autorisierte Techniker, den Händler oder den Vertreter.

Num.	Problem	Num.	Mögliche Ursache	Lösung
1	Auf dem Display des Bedienfelds wird das Symbol für den Wassertank angezeigt.	1.1	Der Wassertank ist leer.	Füllen Sie den Wassertank und setzen Sie ihn in die Maschine ein.
		1.2	Es ist notwendig, den Wasserstandssensor zu kalibrieren.	Wenn sich das Gerät im Standby-Modus befindet: 1.- Entfernen Sie den Wassertank. 2.- Entfernen Sie den Aufkleber von der Rücksetztaste des Wasserstandssensors, der sich an der Ecke des Tankgehäuses befindet. Drücken Sie dann die Reset-Taste und halten Sie sie 6 Sekunden lang gedrückt. 3.- Ziehen Sie den Stecker der Kaffeemaschine. 4.- Stecken Sie den Stecker ein und schalten Sie das Gerät nach 10 Sekunden ein. Setzen Sie den Tank ein, wenn Sie ihn gefüllt haben.
2	Auf dem Display erscheint ein Quadrat mit gestrichelten Linien (ABBILDUNG 5) und das Gerät gibt kein Wasser aus.	2,1	Der Wassertank ist nicht korrekt installiert.	Setzen Sie den Tank fest in den Brüher ein. Drücken Sie die Unterseite ganz hinein.
		2.2	Es fließt kein Wasser durch die Pumpe.	Öffnen Sie die Rückwand und spritzen Sie Wasser in die Wasserpumpe.
		2.3	Die internen Leitungen sind verstopft.	Bitte wenden Sie sich an das offizielle Cecotec Service Center.

3	Auf dem Display erscheint ein Quadrat mit gestrichelten Linien (ABBILDUNG 5). Drücken Sie die Exit-Taste und das Wasser fließt ab, aber die Warnung kann nicht entfernt werden.	3.1	Die Drähte des Wasserdurchflussmessers lösen sich oder der Wasserdurchflussmesser ist defekt.	Bitte wenden Sie sich an den technischen Support von Cecotec.
---	---------------------------------------------------------------------------------------------------------------------------------------------------------------------------------	-----	-----------------------------------------------------------------------------------------------	---------------------------------------------------------------

4	Wässriger/leichter Kaffee.	4.1	Zu feines Mahlen.	Drehen Sie den Mahlgradwähler, bis ein größerer Mahlgrad erreicht ist. Drehen Sie den Mahlgradwähler, bis ein größerer Mahlgrad erreicht ist.
		4.2	Nach dem Befüllen des Behälters mit dunkel gerösteten oder öligen Kaffeebohnen sind die Klingen des Mahlwerks klebrig und der Kaffee wird nicht gemahlen.	Erhöhen Sie den Mahlgrad oder wenden Sie sich an den technischen Kundendienst.
		4.3	Feuchte Kaffeebohnen und Kaffeesatz blockieren das Mahlwerk.	Entfernen Sie den nassen Kaffeesatz und reinigen Sie den Behälter. Setzen Sie den Bohnenreiniger ein.

Num.	Problem	Num.	Mögliche Ursache	Lösung
5	Es kommt kein Kaffee heraus	5.1	Der Wassertank ist nicht korrekt installiert.	Setzen Sie den Tank fest in die Kaffeemaschine ein.
		5.2	Der Filter ist blockiert.	Reinigen oder wechseln Sie den Filter.
		5.3	Die internen Rohrleitungen der Kaffeemaschine sind verstopft.	Entkalken Sie die Kaffeemaschine. Sollte das Problem dadurch nicht gelöst werden, wenden Sie sich bitte an das offizielle Cecotec Service Center.

6	Der Schleifer funktioniert nicht.	6.1	Mahlwerk durch Fremdkörper blockiert.	Entfernen Sie Fremdkörper aus der Schleifmaschine.
		6.2	Die Schleiferkabel sind lose.	Bitte wenden Sie sich an den offiziellen Technischen Service von Cecotec.
		6.3	Der Motor der Schleifmaschine ist kaputt.	Bitte wenden Sie sich an den offiziellen Technischen Service von Cecotec.
7	Die Verarbeitungseinheit funktioniert nicht.	7.1	Kaputter Transformator.	Bitte wenden Sie sich an den offiziellen Technischen Service von Cecotec.
		7.2	Der Mikroschalter ist defekt.	Bitte wenden Sie sich an den offiziellen Technischen Service von Cecotec.

6. TECHNISCHE SPEZIFIKATIONEN

Referenz des Gerätes: 01598 / 01478/ 01543 / 01800
 Produkt: Superautomatische Kaffeemaschine Cremmaet Compactccino Black / Superautomatische Kaffeemaschine Cremmaet Compactccino Black Rose / Superautomatische Kaffeemaschine Cremmaet Compactccino White Rose / Superautomatische Kaffeemaschine Cremmaet Compactccino Black Silver
 Rated Power: 1100 - 1350 W
 Spannung: 220-240 V
 Frequenz: 50/60 Hz

Die technischen Daten können ohne vorherige Ankündigung geändert werden, um die Produktqualität zu verbessern.
 Hergestellt in China | Entworfen in Spanien

7. RECYCLING VON ELEKTRO- UND ELEKTRONIKGERÄTEN



Dieses Symbol weist darauf hin, dass das Produkt und/oder die Batterie gemäß den geltenden Vorschriften getrennt vom Haushaltsabfall entsorgt

werden muss. Wenn dieses Produkt das Ende seiner Nutzungsdauer erreicht hat, sollten Sie die Batterien/Akkus entfernen und es zu einer von den örtlichen Behörden bestimmten Sammelstelle bringen.

Die Verbraucher müssen sich mit Ihren örtlichen Behörden oder Einzelhändlern in Verbindung setzen, um Informationen über die ordnungsgemäße Entsorgung ihrer Altgeräte und/ oder ihre Akkus zu erhalten.

Die Einhaltung der oben genannten Leitlinien trägt zum Schutz der Umwelt bei.

8. GARANTIE UND KUNDENDIENST

Cecotec haftet gegenüber dem Endnutzer oder Verbraucher für jegliche Konformitätsmängel, die zum Zeitpunkt der Lieferung des Produkts bestehen, gemäß den in den geltenden Vorschriften festgelegten Bedingungen und Fristen.

Es wird empfohlen, dass Reparaturen von qualifiziertem Personal durchgeführt werden.

Sollte unerwartet eine Störung auftreten oder haben Sie Fragen über Ihrem Produkt, können Sie sich mit dem Kundendienst in Verbindung setzen über die Telefonnummer: +34 96 321 07 28.

9. COPYRIGHT

Die geistigen Eigentumsrechte an den Texten in dieser Bedienungsanleitung liegen bei CECOTEC INNOVACIONES, S.L. Alle Rechte vorbehalten. Der Inhalt dieser Veröffentlichung darf ohne vorherige Genehmigung von CECOTEC INNOVACIONES, S.L. weder ganz noch teilweise vervielfältigt, in einem Wiederherstellungssystem gespeichert, übertragen oder verbreitet werden (elektronisch, mechanisch, Fotokopie, Aufzeichnung oder ähnliches).

1. PARTI E COMPONENTI

Fig. 1

1. Serbatoio dell'acqua
2. Contenitore per chicchi di caffè
3. Manopola del livello di macinatura
4. Pannello di controllo
5. Erogatore del latte
6. Erogatore del caffè
7. Tasto di alimentazione
8. Vaschetta raccogli gocce
9. Contenitore per fondi di caffè
10. Unità di preparazione
11. Pannello laterale
12. Tubo del serbatoio del latte
13. Serbatoio del latte

Fig. 2

1. Spia di temperatura
2. Spia dei secondi
3. Spia di erogazione
4. Spia di macinatura
5. Icona Americano/aumento
6. Icona Espresso/riduzione
7. Icona Cappuccino/latte (cappuccino/caffelatte)
8. Icona water/milk (latte/acqua)
9. Icona X2/rinse/OK (caffè doppio/risciacquo/conferma)
10. Icona Menu/exit (menu/esci)
11. Spia di riempimento del contenitore per chicchi di caffè
12. Spia di doppia erogazione
13. Spia di apertura del pannello laterale
14. Spia di riempimento del serbatoio dell'acqua
15. Spia di decalcificazione
16. Spia di unità di preparazione assente
17. Spia del contenitore per fondi di caffè

Nota bene

Le immagini di questo manuale sono rappresentazioni schematiche e potrebbero non corrispondere esattamente all'apparecchio.

2. PRIMA DELL'USO

- Questo apparecchio ha un imballaggio progettato per proteggerlo durante il trasporto. Estrarre l'apparecchio dalla scatola e rimuovere tutto il materiale presente nell'imballaggio. Conservare la scatola originale e gli altri elementi in un luogo sicuro per prevenire danni all'apparecchio in caso di necessità di trasportarlo in futuro. Se si desidera smaltire l'imballaggio originale, assicurarsi di riciclare tutti gli elementi in modo appropriato.
- Verificare che tutte le parti e componenti siano inclusi e in buono stato. Se uno di essi mancasse o non fosse in buone condizioni, contattare immediatamente il Servizio di Assistenza Tecnica ufficiale di Cecotec.

Contenuto della scatola

- Macchina da caffè superautomatica Cremmaet Compactccino
- Il presente manuale di istruzioni
- Spazzola di pulizia in plastica
- Spazzola di pulizia in metallo
- Guarnizioni in gomma di ricambio

3. FUNZIONAMENTO

Prima dell'uso

Posizionare la macchina da caffè su una superficie piana e stabile.

- Tirare il serbatoio dell'acqua verso l'alto per rimuoverlo e pulirlo riempiendolo d'acqua e svuotandolo, quindi reinserirlo assicurandosi che scorra facilmente in posizione all'interno della macchina da caffè.
- Rimuovere il coperchio del contenitore per chicchi di caffè e riempirlo in modo che sia possibile richiuderlo facilmente con il coperchio.
- Collegare la macchina da caffè a una presa di corrente.
- Accendere la macchina da caffè, testarne il funzionamento e pulire l'erogatore del caffè con un panno umido.

Nota bene: durante i primi usi, l'acqua potrebbe non raggiungere una temperatura di erogazione ideale; questo è normale finché l'acqua calda non scorre nei condotti e della macchina da caffè non raggiunge la temperatura desiderata.

Tenere premuto il tasto di alimentazione per 3 secondi per spegnere la macchina da caffè.

Espresso

1. Regolare l'altezza dell'erogatore del caffè facendolo scorrere all'inghiù o all'insù e posizionarvi sotto una tazza.
2. Toccare l'icona Espresso/riduzione per preparare un caffè espresso.
3. All'avvio della macchina da caffè, è possibile riconfigurare i parametri a piacimento.
 - Durante la macinatura (la spia "g" si illumina a destra del display), toccare l'icona "+" o "-" per regolare la quantità di caffè macinato. Durante l'erogazione (la spia "ml" si illumina a destra del display), toccare l'icona "+" o "-" per regolare la quantità di caffè estratto.
 - Toccare l'icona X2/rinse/OK (caffè doppio/risciacquo/conferma) per preparare due caffè.
 - Toccare l'icona Menu/exit (menu/esci) per annullare l'erogazione.

Americano

1. Regolare l'altezza dell'erogatore del caffè facendolo scorrere all'inghiù o all'insù e posizionarvi sotto una tazza.
2. Toccare l'icona Americano/aumento per preparare un caffè americano.
3. All'avvio della macchina da caffè, è possibile riconfigurare i parametri a piacimento.
 - Durante la macinatura (la spia "g" si illumina a destra del display), toccare l'icona "+" o "-" per regolare la quantità di caffè macinato. Durante l'erogazione (la spia "ml" si illumina a destra del display), toccare l'icona "+" o "-" per regolare la quantità di caffè estratto. Toccare l'icona X2/rinse/OK (caffè doppio/risciacquo/conferma) per preparare due caffè.
 - Toccare l'icona Menu/exit (menu/esci) per annullare l'erogazione.

Installazione del serbatoio del latte

1. Il serbatoio del latte è fissato all'apposita griglia inferiore.
 2. Aprire il coperchio del serbatoio del latte e riempirlo senza eccedere la capacità massima, quindi chiudere il coperchio. È consigliabile usare solo la quantità necessaria di latte per evitare che rimanga fuori dal frigorifero più a lungo del dovuto e che vada a male.
- Collegare il serbatoio del latte alla macchina da caffè con il tubo in dotazione come mostrato nella figura 1. A tal fine, unire l'erogatore del latte all'ingresso sul lato destro dell'erogatore del caffè.

Acqua calda o latte (con serbatoio del latte collegato)

- Regolare l'altezza dell'erogatore del caffè facendolo scorrere all'inghiù o all'insù e posizionarvi sotto una tazza.
- Toccare l'icona water/milk (latte/acqua) per erogare acqua calda.
- Toccare l'icona per 3 secondi per erogare latte.
- Per arrestare l'erogazione dell'acqua o del latte, toccare l'icona Menu/exit (menu/esci).

Cappuccino o caffelatte (con serbatoio del latte collegato)

1. Regolare l'altezza dell'erogatore del caffè facendolo scorrere all'inghiù o all'insù e posizionarvi sotto una tazza.

2. Toccare l'icona Cappuccino/latte (cappuccino/caffelatte) per erogare un cappuccino.
3. Toccare l'icona per 3 secondi per erogare un caffelatte.
4. Per arrestare l'erogazione, toccare l'icona Menu/exit (menu/esci).

Attenzione: pulire l'erogatore del latte subito dopo l'erogazione. Evitare che il latte si solidifichi e blocchi l'erogatore del latte o causi cattivi odori.

Configurazione del livello di macinatura

Fig. 3

ATTENZIONE: se si desidera regolare il livello di macinatura dei chicchi di caffè, ruotare la manopola del livello di macinatura SOLO con il macinino è in funzione, altrimenti il macinino potrebbe danneggiarsi.

- Regolare il livello di macinatura in base al grado di tostatura dei chicchi di caffè utilizzati (si consiglia di usare chicchi di tostatura media). Se durante la preparazione il caffè esce troppo lentamente (macinatura troppo fine), ruotare la manopola del livello di macinatura fino a ottenere una macinatura più grossolana, come mostrato nella figura 3. Se durante la preparazione il caffè esce troppo velocemente e con un colore molto chiaro (macinatura troppo grossolana), ruotare la manopola del livello di macinatura fino a ottenere una macinatura più fine.
- Se il caffè macinato è troppo grossolano, girare la manopola del livello di macinatura in senso antiorario per ottenere una macinatura più fine; se il caffè macinato è troppo fine, ruotare la manopola del livello di macinatura in senso orario per ottenere una macinatura più grossolana.

Tenere conto di quanto segue:

1. La manopola del livello di macinatura è impostata sul valore massimo per default: modificare l'impostazione predefinita solo dopo le prime 100 o 150 tazze. Più il livello di macinatura è stabile, meno imperfezioni di macinatura si risconteranno in futuro.
2. Non riempire eccessivamente il contenitore per chicchi di caffè e non lasciare i chicchi al suo interno per molto tempo perché non si inumidiscano troppo e perdano freschezza (soprattutto in giornate umide). L'umidità influisce sulla macinatura, sull'erogazione e sul gusto del caffè.
3. Se i chicchi di caffè si inumidiscono, svuotare il contenitore e riempirlo con chicchi di caffè freschi per ottenere un gusto migliore. Ruotare la manopola del livello di macinatura al massimo e provare a macinare i chicchi di caffè. Se la macchina da caffè funziona correttamente, riportare la manopola nella posizione originale in modo da verificare se rimangono ancora chicchi di caffè all'interno.

4. Se i chicchi di caffè non vengono macinati correttamente, è possibile che i chicchi di caffè si siano inumiditi troppo o che si sia accumulata una quantità eccessiva di olio di chicchi di caffè. In quest'ultimo caso, aggiungere un po' di detergente per macinini al contenitore per chicchi di caffè e riprovare.

Impostazioni

In modalità Standby, toccare a lungo l'icona Menu/exit (menu/esci) per 3 secondi per accedere alle impostazioni.

Impostazioni di temperatura

Una volta dentro il menu di impostazioni, toccare l'icona Menu/exit (menu/esci) per accedere alle impostazioni di temperatura, quindi toccare l'icona "+" o "-" per regolare la temperatura del caffè.

Impostazioni di spegnimento automatico

Una volta dentro il menu di impostazioni, toccare l'icona Menu/exit (menu/esci) due volte per accedere alle impostazioni di spegnimento automatico, quindi toccare l'icona "+" o "-" per regolare il tempo da 0,5 a 24 h.

Impostazioni di avvio

Una volta dentro il menu di impostazioni, toccare l'icona Menu/exit (menu/esci) tre volte per accedere alle impostazioni di avvio. Questa opzione è solo per professionisti o personale post-vendita.

Informazioni di fabbrica

Una volta dentro il menu di impostazioni, toccare l'icona Menu/exit (menu/esci) cinque volte per accedere alle informazioni di fabbrica come la data e il numero di serie.

Spie di avviso

Spia di riempimento del contenitore per chicchi di caffè

Se questa spia si accende, significa che bisogna riempire il contenitore per chicchi di caffè.

Spia di doppia erogazione

Se questa spia si accende, significa che la macchina da caffè ha erogato un caffè doppio e non individuale. La macchina non preparerà il secondo caffè se il contenitore per chicchi di caffè si svuota durante l'erogazione del primo caffè.

Spia di apertura del pannello laterale

Se questa spia si accende, significa che il pannello laterale della macchina da caffè è aperto e che bisogna chiuderlo.

Spia di riempimento del serbatoio dell'acqua

Se questa spia si accende, significa che il serbatoio dell'acqua è vuoto e che bisogna riempirlo.

Spia di unità di preparazione assente

Se questa spia si accende, significa che l'unità di preparazione non è installata e che bisogna installarla.

Spia del contenitore per fondi di caffè

Se questa spia si accende, significa che il contenitore per fondi di caffè è pieno, incorrettamente installato o assente: risolvere il problema di conseguenza. È consigliabile svuotare il contenitore ogni 8 tazze.

Spia di decalcificazione

Se questa spia si accende, significa che bisogna decalcificare la macchina da caffè. Consultare la sezione "Decalcificazione" in "Pulizia e manutenzione".

Avviso di mancanza d'acqua nei condotti interni

Se il display del pannello di controllo si illumina come mostrato nella figura 5, significa che non circola acqua a sufficienza nei condotti interni della macchina da caffè. Assicurarsi che ci sia acqua nel serbatoio e che sia installato correttamente. Toccare l'icona Menu/exit (menu/esci) per riavviare la pompa dell'acqua ed espellere l'aria accumulata nei condotti interni.

4. PULIZIA E MANUTENZIONE**Pulizia/risciacquo**

1. Regolare l'altezza dell'erogatore del caffè e posizionarvi sotto una tazza.
2. Toccare l'icona X2/rinse/OK (caffè doppio/risciacquo/conferma) per 3 secondi per avviare la pulizia/risciacquo. Questa funzione usa circa 60 ml di acqua e viene automaticamente arrestata a fine pulizia. È utile a eliminare eventuali residui di caffè dai condotti.

Smontaggio e pulizia delle parti

Fig. 4

1. Afferrare il serbatoio dell'acqua dal retro e tirarlo verso l'alto per estrarlo.
2. Rimuovere il pannello destro tirandolo verso l'esterno.
3. Premere sulla levetta indicata dalla freccia 3 ed estrarre l'unità di preparazione.
4. Tirare la vaschetta raccogliocce verso l'esterno per rimuoverla. Sarà possibile osservare i fondi di caffè accumulati all'interno con l'uso. Usare la spazzola di plastica per pulire la vaschetta, quindi asciugarla bene prima di rimontarla.

ATTENZIONE: quando si reinstalla l'unità di elaborazione, si sentirà un rumore di scatto; se non lo si sente, smontare nuovamente l'unità di preparazione e reinserirla.

ATTENZIONE: verificare che il serbatoio dell'acqua sia a livello con la parte superiore della macchina in modo da posizionarlo correttamente. In caso contrario, spingere il serbatoio dell'acqua verso il basso finché non scatta in posizione.

Manutenzione quotidiana

La manutenzione quotidiana è importante per prolungare la durata della macchina da caffè e per ottenere sempre un caffè dal buon gusto.

Componenti	Manutenzione
Unità di preparazione	Rimuovere l'unità di preparazione e lavarla sotto l'acqua corrente, quindi rimuovere i fondi di caffè dalla superficie del filtro a stantuffo. Pulire a mano l'unità di preparazione ogni 3 giorni. Non rimuovere l'olio lubrificante dalla parte inferiore e centrale dell'unità di preparazione. Non lavarla in lavastoviglie.
Vaschetta raccogliocce e contenitore per fondi di caffè	Rimuovere la vaschetta raccogliocce e il contenitore per fondi di caffè dopo ogni uso, sciacquarli sotto l'acqua corrente e pulirli con un panno. Pulirli ogni due giorni.
Serbatoio dell'acqua	Sciacquare il serbatoio sotto l'acqua corrente ogni 3 giorni.
Contenitore per chicchi di caffè/macinato	Pulire settimanalmente il contenitore per chicchi di caffè. Utilizzare un panno morbido e asciutto per pulire l'olio/i residui di caffè all'interno. Se il contenitore per chicchi di caffè è oleoso, significa che nel macinino potrebbe essere rimasta una grande quantità d'olio di chicchi di caffè. Per pulire il contenitore per chicchi di caffè e il macinino, utilizzare una tavoletta di pulizia per macchine da caffè: inserire la tavoletta nel serbatoio e preparare un espresso con la massima quantità di caffè estraibile. Successivamente, rimuovere l'unità di preparazione e pulire manualmente i residui all'interno.
Canale del caffè macinato	Aprire il pannello laterale, rimuovere l'unità di preparazione e pulire settimanalmente il canale del caffè macinato con un panno morbido.

Decalcificazione

- A. Versare il decalcificante in un contenitore con acqua pulita e attendere che si diluisca completamente.
- B. Toccare a lungo l'icona Menu/exit (menu/esci): la spia di decalcificazione si accenderà in standby.
- C. Rimuovere il serbatoio dell'acqua, versare il decalcificante e aggiungere acqua pulita fino a riempire completamente il serbatoio.
- D. Premere l'icona X2/rinse/OK (caffè doppio/risciacquo/conferma) per avviare la decalcificazione.
- E. Una volta vuoto, rimuovere il serbatoio dell'acqua e riempirlo con acqua pulita.
- F. Premere l'icona X2/rinse/OK (caffè doppio/risciacquo/conferma) per avviare il ciclo di lavaggio.
- G. Al termine del ciclo di lavaggio, la macchina tornerà all'interfaccia di standby.

O-ring

Gli o-ring sono inclusi con la macchina da caffè e possono essere sostituiti in caso di usura. Se fosse il caso, la macchina perderà acqua o caffè. Per sostituire gli o-ring, è possibile utilizzare qualsiasi strumento appuntito per rimuovere quelli vecchi e installare quelli nuovi esattamente nella stessa posizione.

Pulizia dell'erogatore del latte

Insieme alla macchina da caffè, alla spazzola di plastica e agli o-ring è inclusa una spazzola di metallo appositamente progettata per eliminare il latte secco dall'erogatore del latte.

5. RISOLUZIONE DEI PROBLEMI

In caso di caduta o di malfunzionamento, scollegare immediatamente l'apparecchio dalla presa di corrente. Se si verifica un guasto meccanico nell'apparecchio, contattare il Servizio di Assistenza Tecnica ufficiale di Cecotec. Se il problema persiste, rivolgersi esclusivamente a tecnici autorizzati, al distributore o al rivenditore.

N°	Problema	N°	Possibile causa	Soluzione
1	Il display mostra il simbolo di riempimento del serbatoio dell'acqua.	1,1	Il serbatoio dell'acqua è vuoto.	Riempire il serbatoio dell'acqua e inserirlo nella macchina da caffè.
		1,2	È necessario calibrare il sensore di livello dell'acqua.	Con la macchina in standby: 1.- Riempire il serbatoio dell'acqua. 2.- Rimuovere l'adesivo dal tasto di ripristino del sensore di livello dell'acqua situato nell'angolo dell'alloggiamento del serbatoio, quindi, tenere premuto il tasto di ripristino per 5 secondi. 3.- Scollegare la macchina da caffè. 4.- Collegare la spina e accendere la macchina da caffè dopo 10 secondi. Installare il serbatoio una volta vuoto.
2	Il display mostra un quadrato a linee tratteggiate (fig. 5) e la macchina non eroga acqua.	2,1	Il serbatoio dell'acqua non è stato installato correttamente.	Installare bene il serbatoio all'interno della macchina da caffè. Spingere il serbatoio fino in fondo.
		2,2	L'acqua non passa per la pompa.	Aprire il pannello posteriore e iniettare acqua nella pompa dell'acqua.
		2,3	La conduttura interna è bloccata.	Contattare il Servizio di Assistenza Tecnica ufficiale di Cecotec.

3	Il display mostra un quadrato di linee tratteggiate (Fig. 5): toccare l'icona corrispondente e l'acqua uscirà, ma l'avviso non potrà essere rimosso.	3,1	I cavi del flussometro sono allentati o il flussometro è rotto.	Contattare il Servizio di Assistenza Tecnica ufficiale di Cecotec.
4	Caffè acquoso/ leggero.	4,1	Macinatura troppo fine.	Ruotare la manopola del livello di macinatura per ottenere una macinatura più grossolana.
		4,2	Dopo aver riempito il contenitore con chicchi di caffè tostati scuri od oleosi, le lame del macinino rimangono appiccicose e il caffè non viene macinato.	Aumentare il livello di macinatura o contattare il Servizio di Assistenza Tecnica.
		4,3	I chicchi e i fondi di caffè umidi bloccano il macinino.	Rimuovere i fondi di caffè bagnati e pulire il contenitore. Aggiungervi il prodotto pulente per macchine da caffè.

N°	Problema	N°	Possibile causa	Soluzione
5	Il caffè non viene erogato	5,1	Il serbatoio d'acqua non è stato installato correttamente.	Installare bene il serbatoio all'interno della macchina da caffè.
		5,2	Il filtro è ostruito.	Pulire o sostituire il filtro.
		5,3	La conduttura interna della macchina da caffè è bloccata.	Decalcificare la macchina da caffè. Se ciò non risolve il problema, contattare il Servizio di Assistenza Tecnica ufficiale di Cecotec.
6	Il macinino non funziona.	6,1	Il macinino è bloccato da oggetti estranei.	Eliminare l'ostruzione dal macinino.
		6,2	I cavi del macinino sono allentati.	Contattare il Servizio di Assistenza Tecnica ufficiale di Cecotec.
		6,3	Il motore del macinino è rotto.	Contattare il Servizio di Assistenza Tecnica ufficiale di Cecotec.
7	L'unità di preparazione non funziona.	7,1	Trasformatore rotto.	Contattare il Servizio di Assistenza Tecnica ufficiale di Cecotec.
		7,2	Microinterruttore rotto.	Contattare il Servizio di Assistenza Tecnica ufficiale di Cecotec.

6. SPECIFICHE TECNICHE

Codice prodotto: 01598 / 01478/ 01543 / 01800

Prodotto: Macchina da caffè superautomatica Cremmaet Compactccino Black / Macchina da caffè superautomatica Cremmaet Compactccino Black Rose / Macchina da caffè superautomatica Cremmaet Compactccino White Rose / Macchina da caffè superautomatica Cremmaet Compactccino Black Silver
 Potenza nominale: 1100 - 1350 W (café)
 Tensione: 220-240 V
 Frequenza: 50/60 Hz

Le specifiche tecniche possono cambiare senza previa notifica per migliorare la qualità del prodotto.

Fabbricato in China | Progettato in Spagna

7. RICICLAGGIO DI APPARECCHIATURE ELETTRICHE ED ELETTRONICHE



Questo simbolo indica che, in conformità con le normative vigenti, il prodotto e/o la batteria devono essere smaltiti separatamente dai rifiuti domestici. Quando questo prodotto raggiunge la fine della sua vita utile, è necessario rimuovere le pile/batterie/accumulatori e portarlo in un punto di raccolta designato dalle autorità locali.

Per ottenere informazioni dettagliate sulla forma più adeguata per gettare gli elettrodomestici e/o le corrispondenti batterie, il consumatore dovrà contattare le autorità locali.

Il rispetto delle linee guida di cui sopra aiuterà a proteggere l'ambiente.

8. GARANZIA E SUPPORTO TECNICO

Cecotec sarà responsabile nei confronti dell'utente finale o del consumatore per qualsiasi difetto di conformità esistente al momento della consegna del prodotto nei termini, condizioni e scadenze stabilite dalla normativa vigente.

Si raccomanda che le riparazioni siano effettuate da personale specializzato.

Se si riscontra un problema con l'apparecchio o in caso di dubbi, si prega di contattare il Servizio di Assistenza Tecnica ufficiale di Cecotec al numero +34 96 321 07 28.

9. COPYRIGHT

I diritti di proprietà intellettuale dei testi di questo manuale appartengono a CECOTEC INNOVACIONES, S.L. Tutti i diritti riservati. Il contenuto di questa pubblicazione non può essere, in tutto o in parte, riapparecchio, archiviato in un sistema di recupero, trasmesso o distribuito con qualsiasi mezzo (elettronico, meccanico, fotocopia, registrazione o simile) senza la previa autorizzazione di CECOTEC INNOVACIONES, S.L.

1. PEÇAS E COMPONENTES

Fig. 1

1. Depósito de água
2. Depósito de grãos de café
3. Seletor de nível de moagem
4. Painel de controlo
5. Saída de leite
6. Bocal de café
7. Interruptor de Ligar
8. Bandeja antigotejamento
9. Depósito de resíduos
10. Unidade de moagem
11. Tampa lateral
12. Conduta depósito de leite
13. Depósito de leite

Fig. 2

1. Indicador Temperatura
2. Indicador Segundos
3. Indicador Quantidade
4. Indicador Peso
5. Café Americano
6. Café Espresso
7. Café Cappuccino/Latte
8. Copo de água/leite
9. x2/Enxaguamento/OK
10. Menu/Sair
11. Indicador Falta de café no depósito
12. Indicador x2
13. Indicador Tampa lateral
14. Indicador Depósito de água vazio
15. Indicador Descalcificação
16. Indicador Unidade de moagem
17. Indicador Borrax

Nota

Os gráficos deste manual são representações esquemáticas e podem não corresponder exatamente ao aparelho.

2. ANTES DE USAR

- Este aparelho é acondicionado em embalagens concebidas para o proteger durante o transporte. Retire o aparelho da sua caixa e remova todo o material de embalagem. Pode manter a caixa original e outras embalagens num local seguro para evitar danos no aparelho, caso necessite de o transportar no futuro. Se desejar descartar a embalagem original, certifique-se de reciclar todos os itens corretamente.
- Certifique-se de que todas as peças e componentes estejam incluídos e em bom estado. Se algum deles faltar ou não estiver em boas condições, contactar imediatamente o Serviço de Assistência Técnica oficial da Cecotec.

Conteúdo da caixa

- Máquina de café superautomática Cremmaet Compactcino
- Este manual de instruções
- Escova de limpeza de plástico
- Escova de limpeza metálica
- Vedações de borracha

3. FUNCIONAMENTO

Antes de usar

Coloque o aparelho sobre uma superfície plana e estável.

- Retire e limpe o depósito de água arrastando-o para cima e enchendo-o de água. A seguir, volte a colocá-lo na mesma posição. Irá notar que se insere suavemente e encaixa perfeitamente.
- Encha o depósito de café depois de levantar a tampa. É necessário encher o depósito um pouco abaixo do limite permitido pela tampa para a poder fechar.
- Ligue a máquina de café a uma tomada elétrica.
- Ligue a máquina, teste-a e limpe o bocal de café com um pano húmido.

Nota: a água pode não sair à temperatura ideal durante as primeiras utilizações. Isto é normal até que os tubos de água estejam cheios de água quente e a máquina atinja a temperatura desejada.

Toque no ícone Ligar durante 3 segundos para desligar a máquina.

Preparar um Espresso

1. Ajuste a altura da saída de café e coloque a chávena debaixo. Para ajustar, basta deslizar a saída para cima ou para baixo.
2. Toque no ícone Espresso para preparar um café.

3. Quando a máquina começar a funcionar, redefina os parâmetros, se necessário.
 - Durante a moagem (o ecrã do painel de controlo mostrará "g"), toque nos ícones +/- para ajustar a quantidade de café moído. Durante a preparação do café (o ecrã do painel de controlo mostrará "ml"), toque nos ícones +/- para ajustar a quantidade de mililitros de café.
 - Toque no ícone Café duplo para preparar 2 chávenas de café.
 - Toque no ícone Sair para deter a preparação.

Preparar um Americano

1. Ajuste a altura da saída de café e coloque a chávena debaixo. Para ajustar, basta deslizar a saída para cima ou para baixo.
2. Toque no ícone Americano para preparar um café Americano.
3. Quando a máquina começar a funcionar, redefina os parâmetros, se necessário.
 - Durante a moagem (o ecrã do painel de controlo mostrará "g"), toque nos ícones +/- para ajustar a quantidade de café moído. Durante a preparação do café (o ecrã do painel de controlo mostrará "ml" à direita), toque em +/- para ajustar a quantidade de café líquido. Toque no ícone Café duplo para preparar duas chávenas de café Americano.
 - Toque no ícone Sair para deter a preparação.

Colocar o depósito de leite

1. O depósito de leite é encaixado na grelha inferior pela forma da sua base.
2. Abra a tampa do depósito de leite e encha-o até onde quiser. Após, feche a tampa. Tenha em atenção que se colocar mais leite do que aquele que vai utilizar, este ficará fora do frigorífico mais tempo do que deveria, o que pode estragá-lo e causar odores desagradáveis.

Colocar o tubo que liga o depósito de leite à máquina de café. Fig. 1 Para isso, é necessário ligar a saída do depósito de leite à entrada situada no lado direito do bocal de café.

Preparar água quente ou leite (usando o depósito de leite)

- Ajuste a altura da saída de café e coloque a chávena debaixo. Para ajustar, basta deslizar a saída para cima ou para baixo.
- Toque no ícone Água/Leite para distribuir água.
- Toque e segure Água/Leite durante 3 segundos para preparar um copo de leite.
- Se quiser interromper o fluxo de água ou de leite porque já tem água ou leite suficientes, toque no ícone Menu/Sair para interromper o fluxo.

Preparar cappuccino ou café com leite (utilizando o depósito de leite).

1. Ajuste a altura da saída de café e coloque a chávena debaixo. Para ajustar, basta deslizar a saída para cima ou para baixo.
2. Toque no ícone Cappuccino/Latte para preparar um cappuccino.
3. Toque e segure o ícone Cappuccino/Latte

4. Se quiser interromper o fluxo de água ou de leite porque já tem água ou leite suficientes, toque no ícone Menu/Sair para interromper o fluxo.

Atenção: limpe o bocal de saída do leite imediatamente após o fim do processo. Evite que os resíduos de leite bloqueiem a saída e criem odores desagradáveis.

Definição do nível de moagem

Fig. 3

ADVERTÊNCIA: Quando precisar de definir o nível de moagem do café em grão, rode o seletor do nível de moagem quando o moinho estiver a funcionar; caso contrário, o moinho poderia danificar-se.

- Defina o nível de moagem de acordo ao grau de torrado do café em grão a usar (recomenda-se grãos de torrado médio). Se o café sair demasiado devagar durante a preparação (o café moído é muito fino), rode o seletor do nível de moagem em sentido horário até obter uma moagem mais grossa. Fig. 3 Se o café sair demasiado rápido e claro durante a preparação (o café moído é muito grosso), rode o seletor do nível de moagem em sentido anti-horário até obter uma moagem mais fina.
- Se café moído for demasiado grosso, rode o seletor de nível de moagem em sentido anti-horário para obter uma moagem mais fina; se o pó de café for demasiado fino, rode o seletor de nível de moagem em sentido horário para obter uma moagem mais grossa.

Tenha em conta:

1. O seletor é colocado no valor máximo durante as primeiras utilizações. Recomenda-se que não seja ajustado após as primeiras 100-150 chávenas. Quanto mais repetitivo for o processo de moagem, mais ajustado estará o moinho e menos imperfeições serão encontradas no futuro.
2. Não encha demasiado o depósito de café ou deixe os grãos de café dentro durante muito tempo para que não fiquem demasiado molhados e percam frescura (especialmente em dias húmidos). A humidade afetará a moagem, a preparação e o sabor do café.
3. Se os grãos de café estiverem molhados, esvazie o depósito e encha-o com grãos de café frescos para um melhor sabor. Rode o seletor de nível de moagem para o máximo e tente moer os grãos de café. Se a máquina de café estiver a funcionar corretamente, volte a colocar o seletor na sua posição original. Este procedimento permite verificar se ainda existem grãos no interior.
4. Se os grãos de café não forem moídos corretamente, é possível que os grãos de café estejam demasiado húmidos ou que haja demasiada gordura dos grãos de café acumulada no seu interior. Neste último caso, adicione um produto de limpeza de moedores ao depósito de café e tente moer.

Menu e definições

No modo Standby, toque e segure o ícone Definições durante 3 segundos para aceder às definições.

Ajustes de temperatura:

- Depois de entrar no menu, toque no ícone Menu para entrar na definição da temperatura, pode tocar em +/- para definir a temperatura do café.
- Definições de desligamento automático.
- Após entrar no menu, toque no ícone Menu duas vezes para entrar na definição de desligamento automático. Toque em +/- para seleccionar o tempo, que pode ser definido para 0,5 h, 1 h, 2 h, ..., 24 h.

Definições de início

Após entrar no menu, toque no ícone Menu 3 vezes para entrar na definição de Início, esta função é apenas para profissionais ou pessoal qualificado.

Informação de fabrico.

Após entrar no menu, toque no ícone Menu 5 vezes e pode verificar as informações de fabrico, como a data e o número do lote.

Avisos e advertências

Depósito de grãos de café vazio

Quando o indicador de depósito se acender, quer dizer que o depósito de café em grão está vazio. Encha o depósito.

Café duplo

Quando o indicador de café duplo (x2) se acender, quer dizer que está ativada a função Café duplo. A máquina preparará dois chávenas ao mesmo tempo.

A máquina não preparará o segundo café se o depósito de café em grão se esvaziar durante a preparação do primeiro café.

Tampa aberta

Quando o indicador de tampa lateral se acender, quer dizer que a tampa lateral direita está aberta; feche-a.

Depósito de água vazio

Quando o indicador de depósito se acender, quer dizer que o depósito de água está vazio ou tem pouca água; encha-o.

Unidade de moagem não instalada

Quando o indicador de unidade de moagem se acender, quer dizer que a unidade de moagem não está instalada: coloque-a.

Depósito de resíduos

Quando o indicador de borras se acender, quer dizer que o depósito de resíduos não está corretamente colocado/instalado ou que está cheio e é preciso esvaziá-lo. Esvazie o depósito de resíduos a cada 8 chávenas de café.

Descalcificação

Quando o indicador de descalcificação se acender, quer dizer que é necessário descalcificar a máquina. Consulte o apartado "Descalcificação" na secção "Limpeza e manutenção".

Aviso de falta de água na conduta interna.

Quando o indicador Falta de água (fig. 5) se acender, quer dizer que há falta de água na conduta interna. Certifique-se de que há água no depósito e que está bem instalado. Toque no ícone Sair para pôr a funcionar novamente a bomba e expulsar o ar acumulado para fazer que a água passe pela conduta.

4. LIMPEZA E MANUTENÇÃO**Limpeza**

1. Ajuste a altura da saída de café e coloque a chávena debaixo.
2. Toque no ícone Enxaguamento durante 3 segundos para iniciar a limpeza/enxaguamento. Toque no ícone de enxaguamento durante 3 segundos para iniciar a limpeza/enxaguamento. É utilizado para remover eventuais resíduos de café nos tubos.

Desmontar peças para limpeza

Fig. 4

1. Puxe o depósito de água para cima segurando-o pela parte traseira e guie-o para fora.
2. Puxe da tampa lateral direita até tê-la removido.
3. Toque onde a seta azul indicar no número 3 e retire a unidade de moagem para a limpar.
4. A bandeja antigotejamento pode ser retirada para limpeza, puxando-a para fora. Verá no seu interior as borras de café e todos os resíduos de café que se acumularam ao longo do tempo. Pode utilizar a escova de plástico para limpar tudo. Em seguida, seque-a antes de a voltar a colocar.

ATENÇÃO: ao reinstalar a unidade de moagem, ouvir-se-á um ruído; se não o ouvir, desmonte novamente a unidade e volte a inseri-la.

ATENÇÃO: verifique se o depósito de água está ao mesmo nível que a parte superior da máquina, para que fique corretamente posicionado. Se não for este o caso, empurre o depósito de água para baixo até que este encaixe.

Manutenção diária

A manutenção diária é importante para alongar a vida útil da máquina e obter os melhores resultados.

Componentes	Manutenção
Unidade de moagem	Remova a unidade de moagem e lave-a sob água corrente a partir do topo, remova as borras de café da superfície do filtro do êmbolo. Limpe a unidade de moagem à mão a cada 3 dias. Não limpe o óleo lubrificante da parte inferior e central da unidade de moagem. Não o lave na máquina da loiça.
Bandeja de gotejamento e depósito de resíduos	Retire a bandeja de gotejamento e o depósito de resíduos, enxague-os com água corrente e limpe-os com um pano. Limpe-os, pelo menos, cada dois dias.
Depósito de água	Enxague o depósito com água corrente cada 3 dias.
Depósito de café em grão/moinho	Limpe o depósito de café em grão semanalmente. Utilize um pano macio e seco para limpar a gordura / os restos de café no interior. Se uma grande quantidade de óleo de café tiver ficado no depósito de café, quer dizer que o interior do moinho poderia ter óleo; limpe-o. Para limpar o depósito de café e o moinho, pode utilizar um produto de limpeza para moedores de café: coloque o produto de limpeza dentro do depósito e prepare um Espresso com a quantidade máxima de café. A seguir, volte a retirar a unidade de moagem e limpe os restos de produto à mão.
Conduta de café moído	Abra a tampa direita, retire a unidade de moagem e limpe semanalmente o canal de café moído com um pano suave.

Descalcificação

A. Deite o descalcificante num recipiente com água limpa e espere que se dissolva completamente.

- B. Toque e segure no ícone Menu e o modo Standby mostrará o ícone de descalcificação.
- C. Retire o depósito de água, deite o produto descalcificador neste e adicione água limpa até que o depósito esteja completamente cheio.
- D. Toque no ícone OK para iniciar a descalcificação.
- E. Quando for esvaziado, tire o depósito de água e adicione água limpa.
- F. Toque novamente no ícone OK e a máquina iniciará o ciclo de lavagem.
- G. Uma vez finalizado o ciclo de lavagem, a máquina regressará ao modo Standby.

Vedações

A máquina de café inclui anéis de vedação e escovas para substituição em caso de desgaste. Quando estiverem desgastadas, haverá fugas indesejadas de café ou água. Para as substituir, pode utilizar qualquer ferramenta pontiaguda para retirar as antigas e colocar as novas exatamente na mesma posição.

Limpeza da saída de leite

Juntamente com a máquina de café, a escova de plástico e as juntas, está incluída uma escova metálica especialmente concebida para limpar os orifícios de saída do leite, uma vez que o leite pode secar com relativa facilidade e entupir a conduta.

5. RESOLUÇÃO DE PROBLEMAS

Em caso de queda ou mau funcionamento, desligue imediatamente o aparelho da tomada de alimentação. Se ocorrer uma falha mecânica no aparelho, contacte a Assistência Técnica Cecotec. Se o problema persistir, contacte apenas técnicos autorizados, o distribuidor ou o revendedor.

Núm.	Problema	Núm.	Possível causa	Solução
1	O ecrã do painel de controlo apresenta o ícone do depósito de água.	1.1	O depósito de água está vazio.	Encha o depósito de água e introduza-o na máquina.
		1.2	É preciso calibrar o sensor de nível de água.	Quando a máquina estiver no modo Standby: 1.- Retire o depósito de água. 2.- Retire o autocolante do ícone Reset do sensor do nível de água situado no canto da caixa do depósito. A seguir, toque e segure o ícone Reset durante 6 segundos. 3.- Desligue a máquina. 4.- Ligue a ficha à tomada e ligue a máquina após 10 segundos. Introduza o depósito depois de o ter enchido.
2	O ecrã apresenta um quadrado de linhas tracejadas (fig. 5) e a máquina não dispensa água.	2.1	O depósito de água não está instalado corretamente.	Instale bem o depósito dentro da máquina de café. Empurre o lado inferior até o fim.
		2.2	Não passa água pela bomba.	Abra o painel traseiro e injete água na bomba de água.
		2.3	O canal interno está obstruído.	Contacto com o Serviço de Assistência Técnica da Cecotec.

3	O ecrã apresenta um quadrado de linhas tracejadas (fig. 5), toque no ícone Sair e a água sairá, mas o aviso não pode ser removido.	3.1	Os fios do fluxómetro de água estão a soltar-se. ou o fluxómetro está quebrado.	Contacte com o Serviço de Assistência Técnica da Cecotec.
		4	Café aguado/ leve.	4.1
4.2	Após encher o depósito com grãos de café torrado escuros ou gordurosos, as lâminas do moinho estão pegajosas e o café não é moído.			Aumente o nível de moagem ou contacte com o Serviço de Assistência Técnica.
4.3	Os restos e as borras de café húmidos obstruem o moinho.			Remova os grãos de café húmidos e limpe o depósito. Introduza o produto de limpeza para o café em grão.

Núm.	Problema	Núm.	Possível causa	Solução
5	Não sai café	5.1	O depósito de água não está instalado corretamente.	Instale bem o depósito dentro da máquina de café.
		5.2	O filtro está bloqueado.	Limpe ou mude o filtro.
		5.3	O canal interno da máquina está obstruído.	Descalcifique a máquina. Se este problema persistir, entre em contacto com o Serviço de Assistência Técnica da Cecotec.
6	O moinho não funciona.	6.1	Moinho obstruído por objetos estranhos.	Remova os corpos estranhos do moedor.
		6.2	Os cabos do moinho estão soltos.	Contacte com o Serviço de Assistência Técnica da Cecotec.
		6.3	O motor do moinho está avariado.	Contacte com o Serviço de Assistência Técnica da Cecotec.
7	A unidade de moagem não funciona.	7.1	O transformador está avariado.	Contacte com o Serviço de Assistência Técnica da Cecotec.
		7.2	O microinterruptor está avariado.	Contacte com o Serviço de Assistência Técnica da Cecotec.

6. ESPECIFICAÇÕES TÉCNICAS

Referências: 01598 / 01478 / 01543 / 01800

Produto: Máquina de café superautomática Cremmaet Compactccino Black / Máquina de café superautomática Cremmaet Compactccino Black Rose / Máquina de café superautomática Cremmaet Compactccino White / Máquina de café superautomática Cremmaet Compactccino Black Silver

Potência nominal: 1100 - 1350 W (Café)

Tensão: 220-240 V

Frequência: 50/60 Hz

As especificações técnicas podem ser alteradas sem notificação prévia para melhorar a qualidade do produto.

Fabricado na China | Desenhado em Espanha

7. RECICLAGEM DE PRODUTOS ELÉTRICOS E ELETRÓNICOS



Este símbolo indica que, de acordo com os regulamentos aplicáveis, o produto e/ou bateria deve ser eliminado separadamente do lixo doméstico. Quando este produto atingir o fim da sua vida útil, deverá remover as pilhas/baterias/acumuladores e levá-lo para um ponto de recolha designado pelas autoridades locais.

Para obter informação detalhada acerca da forma mais adequada de eliminar os seus equipamentos elétricos e eletrónicos e/ou as correspondentes baterias, o consumidor deverá contactar com as autoridades locais.

A conformidade com as diretrizes acima referidas ajudará a proteger o ambiente.

8. GARANTIA E SAT

A Cecotec será responsável perante o utilizador final ou consumidor por qualquer falta de conformidade que exista no momento da entrega do produto nos termos, condições e prazos estabelecidos pelos regulamentos aplicáveis.

Recomenda-se que as reparações sejam efetuadas por pessoal qualificado.

Se deteta uma ocorrência com o produto ou tem alguma consulta, entre em contacto com o Serviço de Assistência Técnica da Cecotec através do número de telefone +34 96 321 07 28.

9. COPYRIGHT

Os direitos de propriedade intelectual dos textos deste manual pertencem à CECOTEC INNOVACIONES, S.L. Todos os direitos reservados. O conteúdo desta publicação não pode, no todo ou em parte, ser reproduzido, armazenado num sistema de recuperação, transmitido ou distribuído por qualquer meio (eletrónico, mecânico, fotocópia, gravação ou similar) sem a autorização prévia da CECOTEC INNOVACIONES, S.L.

1. ONDERDELEN EN COMPONENTEN

Fig. 1

1. Waterreservoir
2. Koffiebonenreservoir
3. Maalniveau-keuzeschakelaar
4. Bedieningspaneel
5. Uitstroom van melk
6. Koffie-uitloop
7. Aan/uit schakelaar
8. Lekbak
9. Bakje voor koffiedik
10. Koffiezetsysteem
11. Zijklep van de koffiemachine
12. Melktankslang
13. Melkreservoir

Fig. 2

1. Temperatuur indicator
2. Seconden-indicator
3. Volume-indicator
4. Gewicht indicator
5. Koffie Americano
6. Espresso
7. Koffie Cappuccino/Latte
8. Glas water/melk
9. Dubbele grootte/spoelen/OK
10. Menu/Exit
11. Indicator voor weinig koffie in het reservoir
12. Volume duplicatie indicator
13. Indicator zijklep open
14. Indicator leeg waterreservoir
15. Ontkalkingsindicator
16. Indicator voor geblokkeerde perseenheid
17. Indicator voor ophoping van bezinksel in afvalcontainer

Opmerking

De afbeeldingen in deze handleiding zijn schematische voorstellingen en komen mogelijk niet exact overeen met het product.

2. VÓÓR U HET APPARAAT GEBRUIKT

- Dit apparaat heeft een verpakking die ontworpen is om het tijdens het transport te beschermen. Haal het apparaat uit de doos en verwijder al het verpakkingsmateriaal. U kunt de originele doos en andere verpakking op een veilige plaats bewaren om beschadiging van het apparaat te voorkomen als u het in de toekomst moet vervoeren. Als u de verpakking toch weggooit, zorg er dan voor een correcte recyclage.
- Controleer of alle onderdelen en componenten aanwezig en in goede staat zijn. Als een van deze ontbreekt of niet in goede staat is, neem dan onmiddellijk contact op met de Technische Dienst van Cecotec.

Inhoud van de doos

- Volautomatische koffiemachine Cremmaet Compactccino
- Handleiding
- Kunststof schoonmaakborstel
- Metalen schoonmaakborstel
- Rubberen afdichtingen voor vervanging

3. WERKING

Voorgaande stappen voor het zetten van de eerste koffie

Plaats de koffiemachine op een vlakke, stabiele ondergrond.

- Verwijder en reinig het waterreservoir door hem naar boven te slepen en vul hem met water. Zet het dan terug in dezelfde positie. Je zult merken dat het soepel in het gat zit en perfect past.
- Vul het bonenreservoir na het optillen van het deksel. Je moet de tank iets onder de limiet van het deksel vullen om hem te kunnen sluiten.
- Steek de stekker van de koffiemachine in het stopcontact.
- Zet het apparaat aan, test het en veeg de koffie-uitloop af met een vochtige doek.

OPMERKING: Het kan zijn dat het water de eerste paar keer niet de ideale temperatuur heeft. Dit is normaal totdat de waterleidingen gevuld zijn met heet water en de machine de gewenste temperatuur heeft bereikt.

Druk 3 seconden op de aan/uit-knop om de koffiemachine uit te schakelen.

Bereid een espresso

1. Pas de hoogte van de koffie-uitloop aan en zet er een kopje onder. Om aan te passen schuif je de uitgang omhoog of omlaag.
2. Druk op het Espresso-icoon om een espresso te bereiden.
3. Als de koffiemachine begint te werken, kunt u de parameters desgewenst bijstellen.

- Klik tijdens het malen (rechts op het scherm) op de pictogrammen "+" of "-" om de hoeveelheid koffiepoeder aan te passen. Klik tijdens de koffiebereiding ("ml" wordt rechts op het display weergegeven) op de pictogrammen "+" of "-" om het aantal milliliter koffie aan te passen.
- Klik op het dubbele koffie-icoon om 2 kopjes koffie te zetten.
- Druk op "EXIT" om de bewerking te beëindigen.

Bereid een americano

1. Pas de hoogte van de koffie-uitloop aan en zet er een kopje onder. Om aan te passen schuif je de uitgang omhoog of omlaag.
 2. Druk op de knop 'Americano' om een koffie americano te bereiden.
 3. Als de koffiemachine begint te werken, kunt u de parameters desgewenst bijstellen.
- Druk tijdens het malen ("g" verschijnt rechts op het display) op het "+" of "-" icoon om de hoeveelheid koffiepoeder aan te passen. Druk tijdens de koffiebereiding ("ml" wordt rechts op het display van het bedieningspaneel weergegeven) op "+" of "-" om de hoeveelheid vloeibare koffie aan te passen. Druk op de knop voor dubbele koffie om twee koffies americano te bereiden.
 - Druk op EXIT om de koffiebereiding te stoppen.

Plaats het melkreservoir.

1. Het melkreservoir wordt aan het bodemrooster bevestigd door de vorm van de bodem.
2. Open het deksel van het melkreservoir en vul deze tot het gewenste niveau. Sluit vervolgens het deksel. Houd er rekening mee dat als u meer melk in de koelkast zet dan u gaat gebruiken, het langer in de koelkast blijft staan dan nodig is, wat kan bederven en onaangename geurtjes kan veroorzaken.

Monteer het pijpje dat het melkreservoir verbindt met de brewer zoals aangegeven in figuur 1. Hiervoor moet u de uitlaat van het melktankje aansluiten op de inlaat aan de rechterkant van de koffie-uitloop.

Heet water of melk bereiden (met het melkreservoir)

- Pas de hoogte van de koffie-uitloop aan en zet er een kopje onder. Om aan te passen schuif je de uitgang omhoog of omlaag.
- Druk op het pictogram Water/Melk om water toe te dienen.
- Houd "water/melk" 3 seconden ingedrukt om een glas melk te bereiden.
- Als u de water- of melkstroom wilt stoppen omdat u al genoeg water of melk hebt, drukt u op de knop "Menu/Exit" om de stroom te stoppen.

Bereid cappuccino of latte (met het melkreservoir)

1. Pas de hoogte van de koffie-uitloop aan en zet er een kopje onder. Om aan te passen schuif je de uitgang omhoog of omlaag.
2. Druk op het pictogram "Cappuccino/Latte" om een cappuccino te bereiden.

3. Houd 'Cappuccino/Latte' 3 seconden ingedrukt om een latte te bereiden.
4. Als u de water- of melkstroom wilt stoppen omdat u al genoeg water of melk hebt, drukt u op de knop "Menu/Exit" om de stroom te stoppen.

Let op: Reinig de melkuitloop onmiddellijk na afloop van het proces. Voorkom dat melkresten de afvoer verstoppert en onaangename geurtjes veroorzaken.

Aanpassing van het maalniveau

Fig. 3

WAARSCHUWING: Als u de maalgraad van de koffiebonen moet aanpassen, pas dan de keuzeschakelaar voor de maalgraad aan als de molen in werking is, anders kan de molen beschadigd raken.

- Pas de maalgraad aan aan de brandingsgraad van de koffiebonen die je gebruikt (medium branding wordt aanbevolen). Als de koffie er tijdens het zetten te langzaam uitkomt (de koffiopoeder is te fijn), zet dan de keuzeschakelaar voor de maalgraad op een grovere maling, zoals aangegeven in figuur 3. Als de koffie er tijdens de bereiding te snel en te helder uitkomt (de koffiopoeder is te grof), zet de keuzeschakelaar voor de maalgraad dan op een fijnere maling.
- Als het koffiopoeder te grof is, draait u de keuzeschakelaar voor het maalniveau linksom voor een fijnere maling; als het koffiopoeder te fijn is, draait u de keuzeschakelaar voor het maalniveau rechtsom voor een grovere maling.

Aandachtspunten:

1. Het wiel wordt de eerste paar keer dat het gebruikt wordt op de maximale waarde ingesteld. Het wordt aanbevolen om het niet aan te passen na de eerste 100-150 kopjes. Hoe vaker het slijpproces herhaald wordt, hoe beter de slijpmachine wordt afgesteld en hoe minder onvolkomenheden er in de toekomst gevonden zullen worden.
2. Vul het bonenreservoir niet te vol en laat de koffiebonen er niet te lang in liggen, zodat ze niet te nat worden en hun versheid verliezen (vooral op vochtige dagen). Vocht beïnvloedt de maling, het zetten en de smaak van de koffie.
3. Als de koffiebonen nat zijn, leeg dan de container en vul deze met verse koffiebonen voor een betere smaak. Zet de keuzeschakelaar voor het maalniveau op maximaal en probeer de koffiebonen te malen. Als de koffiemachine goed werkt, zet u de keuzeschakelaar terug in de oorspronkelijke stand. Hiermee controleer je of er nog korrels in zitten.
4. Als de koffiebonen niet goed gemalen zijn, is het mogelijk dat de koffiebonen te nat zijn of dat er zich binnenin te veel olie heeft opgehoopt. Voeg in het laatste geval een beetje molenreiniger toe aan het bonenreservoir en probeer het opnieuw.

Menu en instellingen

Houd in de stand-bymodus het instellingenpictogram 3 seconden ingedrukt om de instellingen te openen.

Instellingen temperatuur:

- Druk na het openen van het menu op het pictogram "MENU" om de temperatuurinstelling te openen, u kunt op "+" of "-" drukken om de koffietemperatuur aan te passen.
- Instellingen voor automatisch uitschakelen
- Druk na het openen van het menu twee keer op "Menu" om de instelling voor automatisch uitschakelen te openen. Je kunt op "+" of "-" drukken om de tijd te selecteren, deze kan worden ingesteld op 0,5u, 1u, 2u.... 24h.

Opstartconfiguratie

Druk na het openen van het menu 3 keer op het pictogram "Menu" om de opstartconfiguratie te openen, deze functie is alleen voor professionals of after-sales personeel.

Productie-informatie

Nadat u het menu hebt geopend, klikt u 5 keer op het pictogram "Menu" en kunt u de productie-informatie controleren, zoals de datum en het batchnummer.

Meldingen en waarschuwingen

1. Koffiebonenreservoir leeg
2. Als het reservoirpictogram oplicht, is de bonencontainer leeg. Vul het reservoir.
3. Dubbele koffie
4. Wanneer het dubbele koffie icoon 'x2' oplicht, is de dubbele koffie functie geactiveerd. In deze functie bereidt de machine twee koffies tegelijkertijd.
5. Het apparaat bereidt geen tweede koffie als het bonenreservoir leeg raakt tijdens de bereiding van de eerste koffie.
6. Open paneel
7. Als het pictogram van het zijpaneel oplicht, is het rechter zijpaneel open: sluit het.
8. Waterreservoir leeg
9. Als het watertankpictogram oplicht, betekent dit dat de watertank leeg of bijna leeg is: vul deze bij.
10. Perseenheid niet geïnstalleerd
11. Als het perseenheid symbool oplicht, betekent dit dat de perseenheid niet is geïnstalleerd: installeer hem.
12. Bakje voor koffiedik
13. Als het symbool voor het afvalreservoir oplicht, betekent dit dat het afvalreservoir niet goed geplaatst of geïnstalleerd is, of dat het reservoir vol is en geleegd moet worden. Leeg het afvalreservoir elke 8 kopjes koffie.
14. Ontkalken

15. Als het ontkalkingspictogram oplicht, betekent dit dat de machine ontkalkt moet worden. Zie het gedeelte "Ontkalken" in het gedeelte "Reiniging en onderhoud".
16. Waarschuwing voor watertekort in de interne leidingen.
17. Als het pictogram geen water in interne leiding (FIGUUR 5) brandt op het bedieningspaneel, betekent dit dat er een tekort aan water is in de interne leiding van de koffiemachine. Zorg ervoor dat er water in het reservoir zit en dat hij goed geïnstalleerd is. Druk op de knop "EXIT" om de waterpomp opnieuw te starten en de lucht uit de interne leidingen te verwijderen.

4. SCHOONMAAK EN ONDERHOUD

Schoonmaak/spoelen

1. Pas de hoogte van de koffie-uitloop aan en zet er een kopje onder.
2. Raak de spoelknop 3 seconden aan om het reinigen/spoelen te starten. Deze functie verbruikt ongeveer 60 ml water en stopt automatisch aan het einde van de reiniging. Het wordt gebruikt om eventuele koffieresten in de leidingen te verwijderen.

Onderdelen demonteren voor reiniging

Fig. 4

1. Trek het waterreservoir omhoog door het aan de achterkant vast te pakken en naar buiten te leiden.
2. Trek aan het deksel aan de rechterkant tot het verwijderd is.
3. Druk op de blauwe pijl bij nummer 3 en trek de verwerkingseenheid naar buiten voor reiniging.
4. De lekbak kan worden verwijderd om schoon te maken door hem naar buiten te trekken. U ziet binnenin het koffiedik en alle koffieresten die zich in de loop der tijd hebben opgehoopt. U kunt de plastic borstel gebruiken om alles schoon te maken. Droog het daarna af voordat u het terugplaatst.

PAS OP: Als u dit niet hoort, demonteert u de voorbereidingseenheid opnieuw en plaatst u deze terug.

PAS OP: Controleer of het waterreservoir zich op dezelfde hoogte bevindt als de bovenkant van de machine, zodat het correct geplaatst is. Als dit niet het geval is, duw je het waterreservoir naar beneden totdat het vastklikt.

Dagelijks onderhoud

Dagelijks onderhoud is belangrijk om de levensduur van de koffiemachine te verlengen en altijd lekkere koffie te krijgen.

Onderdelen	Onderhoud
Koffiezetsysteem	Verwijder de zeteenheid en was deze van bovenaf onder stromend water, verwijder het koffiedik van het oppervlak van het plunjer filter. Reinig de zeteenheid elke 3 dagen met de hand. Veeg geen smeerolie van de onderkant en het midden van de verwerkingseenheid. Was het niet in de vaatwasser.
Lekbak en afvalreservoir	Verwijder de lekbak en het afvalreservoir na elk gebruik, spoel ze af onder stromend water en veeg ze schoon met een doek. Maak ze minstens om de twee dagen schoon.
Waterreservoir	Spoel het reservoir om de 3 dagen onder stromend water.
Koffiebonenreservoir/-molen	Reinig het bonenreservoir wekelijks. Gebruik een zachte, droge doek om olie/koffievuil van de binnenkant te vegen. Als er een grote hoeveelheid koffieolie in het koffiebonenreservoir is achtergebleven, betekent dit dat er mogelijk een grote hoeveelheid olie in het koffiebonenreservoir is achtergebleven. binnenin de maalmachine, maak deze schoon. Om het bonenreservoir en de molen schoon te maken, kunt u een reinigingstablet voor koffiemachines gebruiken: doe het reinigingstablet in het reservoir en maak een espresso met de maximale hoeveelheid koffie. Verwijder vervolgens de zeteenheid en reinig het vuil binnenin handmatig.
Gemalen koffiekanaal	Open het rechterpaneel, verwijder de zeteenheid en reinig het gemalen koffiekanaal wekelijks met een zachte doek.

Ontkalken

- A. Giet de ontkalker in een bak met schoon water en wacht tot het volledig is opgelost.
- B. Houd het menupictogram " MENU " ingedrukt en het ontkalkingspictogram verschijnt in de stand-bymodus;
- C. Verwijder het waterreservoir, giet de waterontharder erin en voeg schoon water toe tot het reservoir helemaal vol is.
- D. Druk op het pictogram OK om de ontkalking te starten.
- E. Als het waterreservoir leeg is, verwijder je het en voeg je schoon water toe.
- F. Druk nogmaals op het pictogram OK en de machine start de was cyclus.
- G. Als de was cyclus klaar is, keert de machine terug naar de stand-by interface.

O-ringen

O-ringen worden meegeleverd met de koffiemachine en borstels voor vervanging in geval van slijtage. Als ze dat doen, zult u ongewenste koffie- of waterlekkages opmerken. Om ze te vervangen kunt u elk puntig gereedschap gebruiken om de oude te verwijderen en de nieuwe op precies dezelfde plaats te zetten.

Reiniging van de melkuitloop

Bij de brewer, plastic borstel en pakkingen wordt een metalen borstel geleverd die speciaal ontworpen is voor het reinigen van de melk uitlaatgaten, omdat de melk relatief gemakkelijk kan uitdrogen en het kanaal verstoppen.

5. PROBLEEMOPLOSSING

Trek bij een val of storing onmiddellijk de stekker uit het stopcontact. Als er een mechanisch defect optreedt in het apparaat, neem dan contact op met de technische dienst van Cecotec. Als het probleem aanhoudt, neem dan alleen contact op met bevoegde technici, de leverancier of de verkoper.

Nummer	Probleem	Nummer	Mogelijke oorzaak	Oplossing
1	Op het display van het bedieningspaneel verschijnt het waterreservoirpictogram.	1.1	Het waterreservoir is leeg.	Vul het waterreservoir en plaats het in de machine.
		1.2	De waterpeilsensor moet gekalibreerd worden.	Wanneer de machine in stand-by staat: 1. Verwijder het waterreservoir. 2.- Verwijder de sticker van de resetknop op de waterniveausensor op de hoek van de reservoirbehuizing. Houd de resetknop vervolgens 6 seconden ingedrukt. 3.- Haal de stekker uit het stopcontact. 4.- Steek de stekker in het stopcontact en zet het apparaat na 10 seconden aan. Plaats de tank wanneer u deze hebt gevuld.

2	Het display toont een vierkant van stippellijnen (AFBEELDING 5) en de koffiemachine geeft geen water.	2.1	Het waterreservoir is niet correct geïnstalleerd.	Installeer het reservoir stevig in de brewer. Duw de onderkant helemaal naar binnen.
		2.2	Er stroomt geen water door de pomp.	Open het achter paneel en spuit water in de waterpomp.
		2.3	De interne leidingen zijn geblokkeerd.	Neem contact op met de klantenservice van Cecotec.
3	Het display toont een vierkant van stippellijnen (FIGUUR 5), druk op de knop Afsluiten en het water verlaat het scherm, maar de waarschuwing kan niet worden verwijderd.	3.1	Draden van watermeter raken los of de watermeter kapot is.	Neem contact op met de klantenservice van Cecotec.

4	Waterige/lichte koffie.	4.1	Te fijn malen.	Draai aan de keuzeknop voor de maalgraad om grover gemalen koffie te krijgen.
		4.2	Na het vullen van de container met donker gebrande of vette koffiebonen zijn de messen van de koffiemolen plakkerig en wordt de koffie niet gemalen.	Verhoog het maalniveau of neem contact op met de klantenservice van Cecotec-
		4.3	Vochtige koffiebonen en gemalen koffie blokkeren de molen.	Verwijder het natte koffiedik en maak de container schoon. En plaats de bonenreiniger.

Nummer	Probleem	Nummer	Mogelijke oorzaak	Oplossing
5	Er komt geen koffie uit	5.1	Het waterreservoir is niet correct geïnstalleerd.	Installeer het reservoir stevig in de koffiemachine.
		5.2	Het filter is geblokkeerd.	Maak de filters schoon of vervang ze.
		5.3	De interne leidingen van de koffiemachine zijn verstopt.	Ontkalk de koffiemachine. Als dit het probleem niet oplost, neem dan contact op met de officiële Cecotec Technische Hulpdienst.
6	De koffiemolen werkt niet.	6.1	Koffiemolen geblokkeerd door vreemde voorwerpen.	Verwijder vreemde voorwerpen uit de koffiemolen.
		6.2	De kabels van de koffiemolen zitten los.	Neem contact op met de officiële klantenservice van Cecotec.
		6.3	De motor van de koffiemolen is kapot.	Neem contact op met de officiële klantenservice van Cecotec.
7	Het koffiezetstelsel werkt niet.	7.1	Kapotte transformator.	Neem contact op met de officiële klantenservice van Cecotec.
		7.2	De microschemelaar is kapot.	Neem contact op met de officiële klantenservice van Cecotec.

6. TECHNISCHE SPECIFICATIES

Productreferentie: 01598 / 01478/ 01543 / 01800
 Product: Volautomatische koffiemachine Cremmaet Compactccino Black / Volautomatische koffiemachine Cremmaet Compactccino Black Rose / Volautomatische koffiemachine Cremmaet Compactccino White Rose / Volautomatische koffiemachine Cremmaet Compactccino Black Silver
 Rated Power: 1100 - 1350 W (Koffie)
 Voltage: 220-240 V
 Frequentie: 50/60 Hz

Technische specificaties kunnen zonder voorafgaande kennisgeving worden gewijzigd om de productkwaliteit te verbeteren.
 Gemaakt in China / Ontworpen in Spanje

7. RECYCLING VAN ELEKTRISCHE EN ELEKTRONISCHE APPARATUUR



Dit symbool geeft aan dat, volgens de geldende voorschriften, het product en/of de batterij gescheiden van het huisvuil moeten worden afgevoerd. Wanneer dit product het einde van zijn levensduur bereikt, dient u de batterijen/accumulators te verwijderen en het naar een door de plaatselijke autoriteiten aangewezen inzamelpunt te brengen.

Voor gedetailleerde informatie over de aangewezen manier om elektrische apparaten en/of hun batterijen moet de consument de plaatselijke overheid contacteren. Naleving van de bovenstaande richtsnoeren zal bijdragen tot de bescherming van het milieu.

8. GARANTIE EN TECHNISCHE ONDERSTEUNING

Cecotec is aansprakelijk tegenover de eindgebruiker of consument voor elk gebrek aan overeenstemming dat bestaat op het ogenblik van de levering van het product onder de voorwaarden, bepalingen en termijnen die zijn vastgelegd in de toepasselijke regelgeving. Het wordt aanbevolen reparaties te laten uitvoeren door gekwalificeerd personeel. Als u ooit een incident met het product ontdekt of vragen hebt, neem dan contact op met de officiële Technische Assistentie van Cecotec via het telefoonnummer +34 96 321 07 28.

9. COPYRIGHT

De intellectuele eigendomsrechten op de teksten in deze handleiding behoren toe aan CECOTEC INNOVACIONES, S.L. Alle rechten voorbehouden. De inhoud van deze publicatie mag niet, geheel of gedeeltelijk, worden verveelvoudigd, opgeslagen in een geautomatiseerd gegevensbestand, doorgegeven of verspreid op welke wijze dan ook (elektronisch, mechanisch, door fotokopieën, opnamen en dergelijke) zonder voorafgaande toestemming van CECOTEC INNOVACIONES, S.L.

1. CZĘŚCI I KOMPONENTY

Rys. 1

1. Zbiornik na wodę
2. Zbiornik na ziarna kawy
3. Pokrętko stopnia mielenia
4. Panel kontroli
5. wylot mleka
6. Nakładka do kawy
7. Przetąacznik zasilania
8. Tacka zbiorcza
9. Zbiornik na odpadki
10. Jednostka procesująca
11. Pokrywa boczna
12. Rurka do zbiornika na mleko
13. Zbiornik na mleko

Rys. 2

1. Wskaźnik temperatury
2. Wskaźnik sekund
3. Wskaźnik objętości
4. Wskaźnik wagi
5. Kawa Americano
6. Kawa Espresso
7. Kawa Cappuccino/Latte
8. Kubek wody/mleka
9. Podwoić rozmiar/ptukanie/Ok
10. Menu/Exit
11. Wskaźnik braku kawy w zbiorniku
12. Wskaźnik podwojenia objętości
13. Wskaźnik bocznej pokrywy otwartej
14. Wskaźnik pustego zbiornika na wodę
15. Wskaźnik odkamieniania
16. Wskaźnik zablokowanej jednostki dociskającej
17. Wskaźnik akumulacji odpadów w zbiorniku na resztki

Uwaga

Grafika tej instrukcji obsługi tak jak rysunki w niej zawarte, są schematyczną prezentacją i możliwe, że nie będą się zgadzać dokładnie wraz z produktem.

2. PRZED UŻYCIEM

- To urządzenie jest zapakowane w opakowanie zaprojektowane w celu ochrony podczas transportu. Wyjmij urządzenie z pudełka i usuń wszystkie materiały opakowaniowe. Oryginalne pudełko i inne elementy opakowania można przechowywać w bezpiecznym miejscu, aby zapobiec uszkodzeniu urządzenia w przypadku konieczności jego transportu w przyszłości. Jeśli chcesz pozbyć się oryginalnego opakowania, pamiętaj o prawidłowym recyklingu wszystkich jego elementów.
- Upewnij się, że wszystkie części i komponenty są dołączone i są w dobrym stanie. Jeśli któregoś z nich brakuje lub jest w złym stanie, natychmiast skontaktuj się z oficjalnym Serwisem Pomocy Technicznej Cecotec.

Zawartość opakowania

- Super autoatyczny ekspres do kawy Cremmaet Compactccino
- Ta instrukcja obsługi
- Plastikowa szczoteczka czyszcząca
- Metalowa szczoteczka czyszcząca
- Uszczelka gumowa do zamiany

3. FUNKCJONOWANIE

Pierwsze kroki przed przygotowaniem pierwszej kawy

Ustaw urządzenie na płaskiej i stabilnej powierzchni.

- Usuń i wyczyść zbiornik na wodę przeciągając go do góry i napełnij go wodą. Następnie, umieść go ponownie w tej samej pozycji. Poczujesz jak się wprowadza w lekki sposób i pasuje idealnie.
- Napełnij pojemnik na kawę ziarnistą po podniesieniu pokrywy. Musisz napełnić zbiornik nieco poniżej limitu, który umożliwia zamknięcie pokrywy.
- Podłącz ekspres do kawy do gniazdka elektrycznego.
- Włącz ekspres, przetestuj go i wyczyść dozownik kawy wilgotną ściereczką.

Uwaga: Możliwe, że podczas pierwszego użycia woda nie będzie miała idealnej temperatury. Jest to normalne, dopóki przewody wodne nie napełnią się gorącą wodą, a ekspres do kawy nie osiągnie żądanej temperatury.

Naciśnij przycisk zasilania przez 3 sekundy, aby wyłączyć ekspres do kawy.

Przygotowywanie espresso

1. Ustaw wysokość dozownika kawy i umieść pod nim filiżankę. W celu regulacji wystarczy przesunąć wyjście w górę lub w dół.

2. Naciśnij ikonę Espresso, aby przygotować kawę Espresso.
3. Gdy maszyna zacznie działać, jeśli chcesz, ponownie dostosuj parametry.
 - Podczas mielenia (pokazany po prawej stronie ekranu) kliknij ikonę „+” lub „-”, aby dostosować ilość kawy mielonej. Podczas parzenia kawy (po prawej stronie ekranu) wyświetla się „ml”, kliknij ikonę „+” lub „-”, aby dostosować liczbę mililitrów kawy.
 - Kliknij ikonę podwójnej kawy, aby zaparzyć 2 filiżanki kawy.
 - Naciśnij „EXIT”, aby zakończyć operację.

Przygotowywanie kawy amerykańskiej

1. Ustaw wysokość dozownika kawy i umieść pod nim filiżankę. W celu regulacji wystarczy przesunąć wyjście w górę lub w dół.
2. Naciśnij przycisk „Americano”, aby przygotować amerykańską kawę.
3. Gdy maszyna zacznie działać, jeśli chcesz, ponownie dostosuj parametry.
 - Podczas mielenia (po prawej stronie wyświetlacza pojawia się „g”), naciśnij ikonę „+” lub „-”, aby dostosować ilość kawy mielonej. Podczas przygotowywania kawy (po prawej stronie wyświetlacza panelu sterowania wyświetla się „ml”), naciskaj „+” lub „-”, aby ustawić ilość płynnej kawy. Naciśnij przycisk podwójnej kawy, aby przygotować dwie amerykańskie kawy.
 - Naciśnij EXIT, aby zatrzymać parzenie kawy.

Umieść zbiornik na mleko.

1. Pojemnik na mleko pasuje do dolnego kosza dzięki kształtowi podstawy.
2. Otwórz pokrywę zbiornika na mleko i napełnij go tam, gdzie chcesz. Następnie zamknij pokrywę. Pamiętaj, że jeśli wlejesz więcej mleka niż zamierzasz użyć, pozostanie ono poza lodówką dłużej niż powinno, co może spowodować jego zepsucie i nieprzyjemny zapach.

Umieść rurkę łączącą zbiornik na mleko z ekspresem do kawy, jak pokazano na rysunku 1. W tym celu należy połączyć wyjście zbiornika na mleko z wejściem, które pojawia się po prawej stronie wyjścia kawy.

Przygotowywanie gorącej wody lub mleka (używając pojemnika na mleko)

- Ustaw wysokość dozownika kawy i umieść pod nim filiżankę. W celu regulacji wystarczy przesunąć wyjście w górę lub w dół.
- Naciśnij ikonę wody/mleka, aby dodać wody.
- Przytrzymaj wciśnięte „woda/mleko” przez 3 sekundy w celu przygotowania jednego kubka wody.
- Jeśli chcesz zatrzymać przepływ wody lub mleka, ponieważ masz już dość, naciśnij przycisk „Menu/Exit”, aby zatrzymać przepływ.

Przygotowanie cappuccino lub kawy z mlekiem (używając zbiornika na mleko)

1. Ustaw wysokość dozownika kawy i umieść pod nim filiżankę. W celu regulacji wystarczy przesunąć wyjście w górę lub w dół.
2. Dotknąć ikony „Cappuccino/Latte”, aby nalać cappuccino.
3. Naciśnij i przytrzymaj „Cappuccino/Latte” przez 3 sekundy, aby przygotować Latte.
4. Jeśli chcesz zatrzymać przepływ wody lub mleka, ponieważ masz już dość, naciśnij przycisk „Menu/Exit”, aby zatrzymać przepływ.

Uwaga: Wyczyść dozownik mleka natychmiast po zakończeniu procesu. Zapobiegaj zatorykaniu dzióbka przez resztki mleka i powstawaniu nieprzyjemnych zapachów.

Regulacja poziomu mielenia

Rys. 3

OSTRZEŻENIE: Jeśli musisz wyregulować stopień mielenia ziaren kawy, ustaw przetącznik stopnia mielenia, gdy młynek pracuje; w przeciwnym razie młynek może ulec uszkodzeniu.

- Dostosuj stopień mielenia w zależności od stopnia palenia używanych ziaren kawy (zalecane są średnie palone ziarna). Jeśli kawa wyptywa zbyt wolno podczas parzenia (proszek jest zbyt drobny), przestaw przetącznik poziomu mielenia na grubsze mielenie, jak pokazano na rysunku 3. Jeśli podczas przygotowywania kawa wyptywa zbyt szybko i zbyt jasno (kawa w proszku jest za gruba), przekręć regulator stopnia mielenia, aż uzyskasz drobniejsze mielenie.
- Jeśli kawa w proszku jest zbyt gruba, obróć regulator stopnia mielenia w kierunku przeciwnym do ruchu wskazówek zegara, aby uzyskać drobniejsze mielenie; Jeśli zmielona kawa jest zbyt drobno, przekręć regulator stopnia mielenia zgodnie z ruchem wskazówek zegara, aby uzyskać grubsze mielenie.

Co należy mieć na uwadze:

1. Koło jest ustawione na maksymalną wartość podczas pierwszych kilku użyć. Zaleca się, aby nie regulować go po pierwszych 100-150 filiżankach. Im bardziej powtarzalny proces szlifowania, tym ciałniej będzie pasować młynek i tym mniej skaz zostanie znalezionych w przyszłości.
2. Nie przepelniaj pojemnika na ziarna kawy ani nie pozostawiaj w nim ziaren kawy przez dłuższy czas, aby nie zamoczyły się zbyt długo i nie straciły świeżości (zwłaszcza w wilgotne dni). Wilgoć wpływa na mielenie, zaparzanie i smak kawy.
3. Jeśli ziarna kawy są mokre, opróżnij pojemnik i napełnij go świeżymi ziarnami kawy, aby uzyskać lepszy smak. Ustaw przetącznik stopnia mielenia na maksimum i spróbuj zmielić ziarna kawy. Jeśli ekspres do kawy działa prawidłowo, ustaw przetącznik w pierwotnym położeniu. Dzięki temu sprawdzisz, czy w środku nie zostały ziarenka kawy.

4. Jeśli ziarna kawy nie są prawidłowo zmielone, mogą być zbyt mokre lub w środku nagromadziło się zbyt dużo oleju. W tym drugim przypadku dodaj trochę środka do czyszczenia młynka do pojemnika na ziarna i spróbuj ponownie.

Menu i ustawienia

W trybie gotowości naciśnij i przytrzymaj ikonę ustawień przez 3 sekundy, aby wejść do ustawień.

Ustawienie temperatury:

- Po wejściu do menu naciśnij ikonę „MENU”, aby wejść do ustawienia temperatury, możesz nacisnąć „+” lub „-”, aby ustawić temperaturę kawy.
- Ustawienie automatycznego wyłężania
- Po wejściu do menu naciśnij dwukrotnie „Menu”, aby przejść do ustawień automatycznego wyłężania. Możesz nacisnąć „+” lub „-”, aby wybrać czas, można go ustawić na 0,5h, 1h, 2h...24h.

Konfiguracja uruchamiania

Po przejściu do menu naciśnij ikonę „Menu” 3 razy, aby przejść do ustawień początkowych, ta funkcja jest przeznaczona wyłącznie dla personelu profesjonalnego lub obsługi posprzedażnej.

Informacje produkcyjne

Po wejściu do menu kliknij 5 razy ikonę „Menu”, aby sprawdzić informacje o produkcji, takie jak data i numer partii.

Zalecenia

1. Pusty pojemnik na ziarna kawy
2. Gdy ikona pojemnika na kawę zaświeci się, oznacza to, że pojemnik na kawę ziarnistą jest pusty. Napełnij zbiornik.
3. Podwójna kawa
4. Gdy zaświeci się ikona podwójnej kawy „x2”, oznacza to, że funkcja podwójnej kawy jest włączona. W tej funkcji ekspres przygotowuje jednocześnie dwie kawy.
5. Urządzenie nie przygotowuje drugiej kawy, jeśli pojemnik na ziarna kawy będzie pusty podczas przygotowywania pierwszej kawy.
6. Otwarta pokrywa
7. Gdy ikona pokrywy bocznej świeci się, oznacza to, że prawa pokrywa boczna jest otwarta: zamknij ją.
8. Pusty zbiornik na wodę
9. Gdy ikona zbiornika na wodę świeci się, oznacza to, że zbiornik na wodę jest pusty lub jest go mało: napełnij go.
10. Jednostka prasująca nie jest zainstalowana

11. Gdy świeci się symbol zespołu dociskowego, oznacza to, że zespół dociskowy nie jest zainstalowany: należy go zainstalować.
12. Zbiornik na odpadki
13. Gdy ikona pojemnika na odpady świeci się, oznacza to, że pojemnik na odpady nie jest prawidłowo osadzony lub zainstalowany lub jest pełny i należy go opróżnić. Opróżnij pojemnik na odpady co 8 filiżanek kawy.
14. Odkamienianie
15. Gdy zaświeci się ikona odkamieniania, oznacza to, że ekspres do kawy wymaga odkamieniania. Patrz punkt „odwapnianie” w rozdziale „Czyszczenie i konserwacja”.
16. Zawiadomienie o braku wody w rurze wewnętrznej.
17. Zaświecenie się ikony braku wody w przewodzie wewnętrznym (RYSUNEK 5) na panelu sterowania oznacza brak wody w przewodzie wewnętrznym ekspresu. Upewnij się, że w zbiorniku jest woda i że jest on prawidłowo zainstalowany. Naciśnij przycisk „EXIT”, aby ponownie uruchomić pompę wodną i usunąć powietrze nagromadzone w rurach wewnętrznych.

4. CZYSZCZENIE I KONSERWACJA

Czyszczenie/ptukanie

1. Ustaw wysokość dozownika kawy i umieść pod nim filiżankę.
2. Dotknij przycisku ptukania przez 3 sekundy, aby rozpocząć czyszczenie/ptukanie. Ta funkcja zużywa około 60 ml wody i kończy się automatycznie po zakończeniu czyszczenia. Służy do eliminacji ewentualnych pozostałości kawy w przewodach.

Jak zdemontować części do czyszczenia

Rys. 4

1. Pociągnij zbiornik na wodę, chwytając go od tyłu i wyciągając.
2. Pociągnij pokrywę z prawej strony, aż zostanie zdjęta.
3. Naciśnij w miejscu wskazanym przez niebieską strzałkę pod numerem 3 i wyciągnij moduł przetwarzający, aby można go było wyczyścić.
4. Wyciągając tackę ociekową na zewnątrz, można ją wyjąć do czyszczenia. Zaobserwujesz wewnątrz fusów i wszystkie pozostałości kawy, które nagromadziły się z biegiem czasu. Możesz użyć plastikowej szczotki, aby wyczyścić to wszystko. Następnie wysusz go przed ponownym włożeniem.

UWAGA: Podczas ponownej instalacji procesora będzie słychać kliknięcie; jeśli go nie słychać, wyjmij ponownie zaparzaczkę i włóż go ponownie.

UWAGA: Sprawdź, czy zbiornik na wodę znajduje się na tym samym poziomie, co górna powierzchnia ekspresu do kawy, w ten sposób będzie ona prawidłowo ustawiona. Jeśli nie, wciśnij zbiornik wody w dół, aż zostanie całkowicie osadzony.

Codzienna konserwacja

Codzienna konserwacja jest ważna, aby wydłużyć żywotność ekspresu do kawy i zawsze uzyskiwać kawę o dobrym smaku.

Komponenty	Konserwacja
Jednostka procesująca	Wyjmij jednostkę przetwarzającą i umyj ją od góry pod bieżącą wodą, usuń fusy z kawy z powierzchni filtra tłoka. Jednostkę przetwarzającą należy czyścić ręcznie co 3 dni. Nie wycieraj oleju smarowego z dolnej i środkowej części jednostki przetwarzającej. Nie myj go w zmywarce.
Taca ociekowa i pojemnik na odpady	Po każdym użyciu wyjmij tackę ociekową i pojemnik na odpady, optucz je pod bieżącą wodą i wytrzyj do czysta. Czyść je co najmniej raz na dwa dni.
Zbiornik na wodę	Zbiornik należy ptukać pod bieżącą wodą co 3 dni.
Zbiornik na kawę ziarnistą/Młynek	Pojemnik na kawę ziarnistą należy czyścić raz w tygodniu. Użyj miękkiej, suchej ściereczki do wyczyszczenia fusów z oleju/kawy wewnątrz. Jeśli w pojemniku na ziarna kawy pozostała duża ilość oleju kawowego, oznacza to, że duża ilość oleju mogłaby być w środku, wyczyść go. Do czyszczenia pojemnika na ziarna kawy i młynka można użyć tabletki czyszczącej do ekspresów do kawy: włóż tabletkę czyszczącą do pojemnika i przygotuj Espresso z maksymalną ilością kawy. Następnie wyjmij jednostkę przetwarzającą i ręcznie wyczyść zanieczyszczenia wewnątrz.
Kanał kawy mielonej	Otwórz prawy panel, wyjmij zaparzaczkę i raz w tygodniu wyczyść kanał do kawy mielonej miękką ściereczką.

Odkamienianie

- A. Wlej odkamieniacz do pojemnika z czystą wodą i poczekaj, aż całkowicie się rozpuści.
- B. Długie naciśnięcie ikony menu „MENU” spowoduje wyświetlenie ikony odwapniania w trybie czuwania;
- C. Wyjąć zbiornik na wodę, włączyć środek odkamieniający i dodawać czystą wodę, aż do całkowitego napełnienia zbiornika.
- D. Naciśnij ikonę OK, aby rozpocząć odwapnianie.
- E. Po opróżnieniu wyjmij zbiornik na wodę i dodaj czystą wodę.
- F. Naciśnij ponownie ikonę OK, a pralka rozpocznie cykl prania.
- G. Po zakończeniu cyklu prania pralka powróci do interfejsu gotowości.

O-ring

Zawiera, wraz z dzbankiem do kawy i szczotkami, O-ringi do wymiany w przypadku zużycia. Kiedy to zrobią, zauważysz niechciane wycieki kawy lub wody. Aby je wymienić, możesz użyć dowolnego spiczastego narzędzia, aby usunąć stare i umieścić nowe dokładnie w tej samej pozycji.

Czyszczenie wylotu na mleko

W zestawie z ekspresem do kawy, plastikową szczotką i uszczelkami znajduje się metalowa szczotka zaprojektowana specjalnie do czyszczenia otworów wylotowych mleka, ponieważ może ona stosunkowo łatwo wyschnąć i zatkać przewód.

5. ROZWIĄZYWANIE PROBLEMÓW

W przypadku upadku lub awarii należy natychmiast odłączyć urządzenie od gniazdka elektrycznego. W przypadku uszkodzenia mechanicznego urządzenia należy skontaktować się z Serwisem Pomocy Technicznej Cecotec. Jeśli problem będzie się powtarzał, skontaktuj się wyłącznie z autoryzowanymi technikami, sprzedawcą lub sprzedawcą.

Núm.	Problema	Núm.	Prawdopodobna przyczyna	Rozwiązanie
1	Na wyświetlaczu panelu sterowania pojawi się ikona zbiornika na wodę.	1.1	Zbiornik na wodę jest pusty.	Napełnij zbiornik na wodę i włóż go dobrze do ekspresu do kawy.
		1.2	Konieczna jest kalibracja czujnika poziomu wody.	Gdy ekspres do kawy jest w trybie czuwania: 1.- Wyjąć zbiornik na wodę. 2.- Usunąć naklejkę z przycisku resetowania czujnika poziomu wody znajdującego się w rogu obudowy zbiornika. Następnie przytrzymaj przycisk resetowania przez 6 sekund. 3.- Odłączyć ekspres do kawy. 4.- Podłączyć i włączyć ekspres do kawy po 10 sekundach. Włóż zbiornik po napełnieniu go.
2	Na wyświetlaczu pojawia się przerywany kwadrat (RYSUNEK 5), a ekspres do kawy nie nalewa wody.	2.1	Zbiornik na wodę nie jest prawidłowo zainstalowany.	Dobrze zamontuj zbiornik wewnątrz ekspresu do kawy. Popchnij górną stronę do końca.
		2.2	Woda nie przepływa przez pompę.	Otwórz tylny panel i dodaj wodę do pompy wodnej.
		2.3	Rura wewnętrzna jest zablokowana.	Skontaktuj się z Serwisem Pomocy Technicznej Cecotec.

3	Na ekranie pojawi się przerywany kwadrat (Rys.5), naciśnij przycisk zwalniający, a woda wyptynie, ale ostrzeżenia się nie usunie.	3.1	Przewody przepływomierza wody luzują się lub jest on uszkodzony.	Skontaktuj się z Serwisem Pomocy Technicznej Cecotec.
4	Kawa wodnista/ lekka.	4.1	Poziom mielenia zbyt drobny.	Obróć pokrętko wyboru stopnia mielenia, aż uzyskasz grubszą mieloną kawę.
		4.2	Po napełnieniu pojemnika ciemno palonymi lub oleistymi ziarnami kawy, ostrza młynka są lepkie i kawa nie jest mielona.	Zwiększ stopień zmielenia lub skontaktuj się z Serwisem Technicznym.
		4.3	Ziarna i fusy mokrej kawy blokują młynek.	Usuń mokre ziarna kawy, wyczyść zbiornik. Włóż szczoteczkę do kawy ziarnistej.

Núm.	Problema	Núm.	Prawdopodobna przyczyna	Rozwiązanie
5	Kawa nie wychodzi	5.1	Zbiornik na wodę nie jest prawidłowo założony.	Umieść odpowiednio zbiornik wewnątrz urządzenia.
		5.2	Filter jest zablokowany.	Wyczyść lub wymień filtr.
		5.3	Wewnętrzna rura ekspresu do kawy jest zatkana.	Odkamieniaj ekspres do kawy. Jeśli to nie rozwiąże problemu, skontaktuj się z oficjalnym Serwisem Pomocy Technicznej Cecotec.
6	Młynek nie działa.	6.1	Szlifierka zablokowana przez ciała obce.	Usuń ciała obce z młynka.
		6.2	Przewody szlifierki są luźne.	Skontaktuj się z Serwisem Pomocy Technicznej Cecotec.
		6.3	Silnik młynka jest uszkodzony.	Skontaktuj się z Serwisem Pomocy Technicznej Cecotec.
7	Jednostka przetwarzająca nie działa.	7.1	Zepsuty transformator.	Skontaktuj się z Serwisem Pomocy Technicznej Cecotec.
		7.2	Mikroprzetwornik jest uszkodzony.	Skontaktuj się z Serwisem Pomocy Technicznej Cecotec.

6. SPECYFIKACJA TECHNICZNA

Referencja produktu: 01598 / 01478/ 01543 / 01800

Produkt: Super autoatyczny ekspres do kawy Cremmaet Compactccino Black / Super autoatyczny ekspres do kawy Cremmaet Compactccino Black Rose / Super autoatyczny ekspres do kawy Cremmaet Compactccino White Rose / Super autoatyczny ekspres do kawy Cremmaet Compactccino Black Silver

Rated Power: 1100 - 1350 W (Coffee)

Voltage: 220-240 V

Częstotliwość: 50/60 Hz

Specyfikacje techniczne mogą ulec zmianie bez wcześniejszego powiadomienia w celu poprawy jakości produktu.

Wyprodukowano w Chinach | Zaprojektowano w Hiszpanii

7. RECYKLING URZĄDZEŃ ELEKTRYCZNYCH I ELEKTRONICZNYCH



Ten symbol oznacza, że zgodnie z obowiązującymi przepisami produkt i/lub baterię należy utylizować oddzielnie od odpadów domowych. Kiedy ten produkt osiągnie koniec okresu użytkowania, należy wyjąć baterie/akumulatory i przekazać go do punktu zbiórki wyznaczonego przez władze lokalne.

Aby uzyskać szczegółowe informacje na temat najbardziej odpowiedniego sposobu utylizacji sprzętu gospodarstwa domowego i / lub odpowiednich baterii, konsument powinien skontaktować się z lokalnymi władzami.

Przestrzeżenie powyższych wytycznych pomoże chronić środowisko.

8. GWARANCJA I SERWIS TECHNICZNY

Cecotec odpowie użytkownikowi lub konsumentowi końcowemu za wszelkie niezgodności występujące w momencie dostawy produktu na warunkach i terminach określonych w obowiązujących przepisach.

Zaleca się, aby naprawy były przeprowadzane przez wyspecjalizowany personel.

Jeśli wykryjesz problem z produktem lub masz jakiegokolwiek pytania, skontaktuj się z oficjalnym Serwisem Pomocy Technicznej Cecotec pod numerem telefonu +34 96 321 07 28.

9. COPYRIGHT

Prawa własności intelektualnej do tekstów tej instrukcji obsługi należą do CECOTEC INNOVACIONES, S.L. Wszelkie prawa zastrzeżone. Treść niniejszej publikacji nie może być w całości ani w części reprodukowana, przechowywana w systemie wyszukiwania, przekazywana lub rozpowszechniana w jakikolwiek sposób (elektroniczny, mechaniczny, fotokopiowany, nagrywany lub podobny) bez uprzedniej zgody CECOTEC INNOVACIONES, SL

1. ČÁSTI A SLOŽENÍ

Obr. 1

1. Zásobník na vodu
2. Nádoba na zrnkovou kávu
3. Volič úrovně mletí
4. Ovládací panel
5. Výdej mléka
6. Výlevka na kávu
7. Přepínač pro zapnutí
8. Odkapávací miska
9. Nádoba na odpad
10. Zpracovatelská jednotka
11. Boční kryt kávovaru
12. Trubka zásobníku na mléko
13. Zásobník na mléko

Obr. 2

1. Indikátor teploty
2. Indikátor sekund
3. Indikátor množství
4. Indikátor hmotnosti
5. Káva Caffé americano
6. Espresso káva
7. Káva Cappuccino/Latte
8. Sklenice vody/mléka
9. Dvojitá dávka/Oplachování/OK
10. Menu/Exit
11. Indikátor nedostatku kávy v zásobníku
12. Indikátor dvojitě dávky
13. Indikátor otevřeného bočního krytu
14. Indikátor prázdného zásobníku na vodu
15. Indikátor odvápnění
16. Indikátor zablokované lisovací jednotky
17. Indikátor hromadění usazenin v nádobě na odpad

Poznámka

Grafika v této příručce je schematickým znázorněním a nemusí přesně odpovídat výrobku.

2. PŘED POUŽITÍM

- Tento spotřebič je zabalen v obalu určeném k ochraně při přepravě. Vyjměte zařízení z krabice a odstraňte veškerý obalový materiál. Původní krabici a další obaly můžete uschovat na bezpečném místě, aby nedošlo k poškození zařízení, pokud byste jej v budoucnu potřebovali přepravovat. Pokud chcete zlikvidovat původní obal, ujistěte se, že jste všechny části správně recyklovali.
- Ujistěte se, že všechny díly a součásti jsou zahrnuty a v dobrém stavu. Pokud některá chybí nebo není v dobrém stavu, okamžitě kontaktujte oficiální servisní službu Cecotec.

Obsah krabice

- Superautomatický kávovar Cremmaet Compactccino
- Tento návod k použití
- Plastový čistící kartáč
- Kovový čistící kartáč
- Gumová těsnění na výměnu

3. PROVOZ

Předchozí kroky před přípravou první kávy

Umístěte kávovar na rovný a stabilní povrch.

- Vyjměte a vyčistěte zásobník na vodu jeho vytažením nahoru a naplňte jej vodou. Poté jej vraťte do stejné polohy. Uvidíte, že se vkládá hladce a perfektně zapadá.
- Po zvednutí víka naplňte zásobník na kávové zrna. Abyste mohli víko zavřít, musíte zásobník naplnit o něco méně, než je povolená hranice.
- Zapojte kávovar do síťové zásuvky.
- Zapněte kávovar, vyzkoušejte jej a otřete výlevku vlhkým hadříkem.

Poznámka: Během prvních použití nemusí mít vytékající voda ideální teplotu. To je normální, dokud se vodovodní potrubí nenaplní horkou vodou a kávovar nedosáhne požadované teploty.

Kávovar vypnete stisknutím a podržením tlačítka zapnutí po dobu 3 sekund.

Připravit espresso

1. Nastavte výšku výlevky na kávu a umístěte pod ni šálek. Pro nastavení stačí posunout výlevku nahoru nebo dolů.
2. Stisknutím ikony Espresso připravíte kávu Espresso.
3. Během provozu stroje v případě potřeby znovu nastavte parametry.
 - Během mletí (na displeji ovládacího panelu) kliknutím na ikony „+“ nebo „-“ upravte

množství kávového prášku. Během přípravy kávy („ml“ se zobrazuje na pravé straně displeje) kliknutím na ikony „+“ nebo „-“ upravte počet mililitrů kávy.

- Kliknutím na ikonu dvojitě kávy uvaříte 2 šálky kávy.
- Operaci ukončíte stisknutím tlačítka „EXIT“.

Příprava kávy caffè americano

1. Nastavte výšku výlevky na kávu a umístěte pod ni šálek. Pro nastavení stačí posunout výlevku nahoru nebo dolů.
2. Stisknutím tlačítka "Americano" připravíte kávu caffè Americano.
3. Během provozu stroje v případě potřeby znovu nastavte parametry.
 - Během mletí („g“ se zobrazuje vpravo na displeji) stiskněte ikony „+“ nebo „-“ pro nastavení množství kávového prášku. Během přípravy kávy (na pravé straně displeje ovládacího panelu se zobrazuje „ml“) stisknutím tlačítka „+“ nebo „-“ upravte množství tekuté kávy. Stisknutím tlačítka dvojitě kávy připravíte dvě kávy caffè americano.
 - Přípravu kávy ukončíte stisknutím tlačítka EXIT.

Umístěte zásobník na mléko.

1. Zásobník na mléko se připevňuje ke spodní mřížce podle tvaru jejího dna.
2. Otevřete víko zásobníku na mléko a naplňte jej na požadovanou úroveň. Poté víko zavřete. Mějte na paměti, že pokud nalijete více mléka, než se chystáte spotřebovat, tohle zůstane mimo chladničku déle, než by mělo, což by mohlo způsobit jeho zkažení a nepříjemný zápach.

Nasaďte hadičku spojující nádobu na mléko s kávovarem, jak je znázorněno na obrázku 1. K tomu je třeba připojit výstup ze zásobníku na mléko k přívodu na pravé straně výlevky na kávu.

Příprava horké vody nebo mléka (pomocí zásobníku na mléko)

- Nastavte výšku výlevky na kávu a umístěte pod ni šálek. Pro nastavení stačí posunout výlevku nahoru nebo dolů.
- Stisknutím ikony Voda/Mléko vydáte vodu.
- Stisknutím a podržením tlačítka „voda/mléko“ po dobu 3 sekund připravíte sklenici mléka.
- Pokud chcete zastavit výdej vody nebo mléka, protože již máte dostatek vody nebo mléka, stiskněte tlačítko „Menu/Exit“ pro zastavení výdeje.

Příprava kávy Cappuccino nebo Latte (pomocí zásobníku na mléko)

1. Nastavte výšku výlevky na kávu a umístěte pod ni šálek. Pro nastavení stačí posunout výlevku nahoru nebo dolů.
2. Stisknutím ikony „Cappuccino/Latte“ pro výdej kávy Cappuccino.
3. Stisknutím a podržením tlačítka „Cappuccino/Latte“ po dobu 3 sekund připravíte kávu Latte.
4. Pokud chcete zastavit výdej vody nebo mléka, protože již máte dostatek vody nebo mléka, stiskněte tlačítko „Menu/Exit“ pro zastavení výdeje.

Upozornění: Ihned po ukončení procesu vyčistěte vývod mléka. Zabraňte tomu, aby zbytky mléka ucpávaly vývod a vytvářely nepříjemný zápach.

Nastavení úrovně mletí

Obr. 3

UPOZORNĚNÍ: Když potřebujete upravit stupeň mletí kávových zrn, otáčejte voličem stupně mletí, když je mlýnek v provozu; jinak by mohlo dojít k poškození mlýnku.

- Upravte úroveň mletí podle stupně pražení kávových zrn, která používáte (doporučujeme středně pražená zrna). Pokud káva během spařování vychází příliš pomalu (kávový prášek je příliš jemný), otáčejte voličem stupně mletí, dokud nedosáhnete hrubšího mletí, jak je znázorněno na obrázku 3. Pokud během přípravy káva vychází příliš rychle a příliš světlá (prášková káva je příliš nahrubo namletý), otáčejte voličem stupně mletí, dokud nezískáte jemnější mletí.
- Pokud je kávový prášek příliš nahrubo namletý, otočte voličem stupně mletí proti směru hodinových ručiček pro jemnější mletí; pokud je kávový prášek příliš jemný, otočte voličem stupně mletí ve směru hodinových ručiček pro hrubší mletí.

Mějte na paměti následující body:

1. Během několika prvních použití je kolečko nastaveno na maximální hodnotu. Doporučuje se upravit ji po prvních 100-150 šálcích. Čím více se proces mletí opakuje, tím více se mlýnek seřizuje a tím méně nedokonalostí se v budoucnu objeví.
2. Zásobník na zrna nepřepĺňujte ani v něm nenechávejte kávová zrna delší dobu, aby příliš nezvlhla a neztratila svěžest (zejména ve vlhkých dnech). Vlhkost ovlivní mletí, spaření a chuť kávy.
3. Pokud jsou kávová zrna mokrá, vyprázdněte nádobu a naplňte ji čerstvými kávovými zrny pro lepší chuť. Otočte volič stupně mletí na maximum a zkuste namlít kávová zrna. Pokud kávovar funguje správně, vraťte volič do původní polohy. Zkontroluje se, zda uvnitř nezůstala nějaká zrnka.
4. Pokud nejsou kávová zrna správně namleta, je možné, že jsou příliš vlhká nebo je v nich nahromaděno příliš mnoho oleje. V druhém případě přidejte do zásobníku na zrna trochu čistícího prostředku na mlýnky a zkuste to znovu.

Menu a nastavení

V pohotovostním režimu stisknutím a podržením ikony nastavení po dobu 3 sekund přejděte do nastavení.

Nastavení teploty:

- Po vstupu do menu stiskněte ikonu „MENU“ pro vstup do nastavení teploty, stisknutím „+“ nebo „-“ můžete nastavit teplotu kávy.
- Nastavení automatického vypnutí.
- Po vstupu do menu stiskněte dvakrát tlačítko „Menu“ pro vstup do nastavení automatického vypnutí. Stisknutím tlačítka „+“ nebo „-“ můžete vybrat čas, který lze nastavit na 0,5h, 1 h, 2 h..... 24 h.

Konfigurace pro spuštění

Po vstupu do menu stiskněte třikrát ikonu „Menu“ pro vstup do úvodní konfigurace, tato funkce je určena pouze pro odborníky nebo poprodejní personál.

Výrobní údaje

Po vstupu do menu klikněte pětkrát na ikonu „Menu“ a můžete zkontrolovat výrobní údaje, jako je datum a číslo šarže.

Upozornění a varování

1. Prázdný zásobník na kávové zrna
2. Když se rozsvítí ikona zásobníku, je zásobník na kávová zrna prázdný. Naplňte zásobník.
3. Dvojitá káva
4. Když se rozsvítí ikona dvojité kávy „x2“, je aktivována funkce dvojité kávy. Při této funkci připraví kávovar dvě kávy najednou.
5. Stroj nepřipraví druhou kávu, pokud zásobník na kávová zrna se vyprázdní během přípravy první kávy.
6. Otevřený panel
7. Když se rozsvítí ikona bočního krytu, je pravý boční kryt otevřený: zavřete jej.
8. Prázdný zásobník na vodu
9. Když se rozsvítí ikona zásobníku na vodu, znamená to, že je zásobník na vodu prázdný nebo že je v něm málo vody: doplňte ji.
10. Lisovací jednotka není nainstalována
11. Pokud se rozsvítí symbol lisovací jednotky, znamená to, že lisovací jednotka není nainstalována: nainstalujte ji.
12. Nádobu na odpad
13. Pokud svítí ikona nádoby na odpad, znamená to, že nádoba na odpad není správně umístěna nebo nainstalována nebo že je plná a je třeba ji vyprázdnit. Každých 8 šálků kávy vyprázdněte nádobu na odpad.
14. Odvápňení
15. Když se rozsvítí ikona pro odstranění vodního kamene, znamená to, že je třeba kávovar odvápňit. Viz část „Odstraňování vodního kamene“ v části „Čištění a údržba“.
16. Upozornění na nedostatek vody ve vnitřním potrubí

17. Pokud na ovládacím panelu svítí ikona nedostatek vody ve vnitřním potrubí (OBRÁZEK 5), znamená to, že ve vnitřním potrubí kávovaru je nedostatek vody. Ujistěte se, že je v zásobníku voda a že je správně nainstalován. Stisknutím tlačítka „EXIT“ znovu uvedete do provozu vodní čerpadlo a vypudíte vzduch nahromaděný ve vnitřním potrubí.

4. ČIŠTĚNÍ A ÚDRŽBA

Čištění/oplachování

1. Nastavte výšku výlevky na kávu a umístěte pod ni šálek.
2. Dotykem tlačítka oplachování na 3 sekundy zahájíte čištění/oplachování. Tato funkce spotřebuje přibližně 60 ml vody a automaticky se ukončí po skončení čištění. Používá se k odstranění případných usazenin kávy v potrubí.

Jak demontovat díly za účelem čištění

Obr. 4

1. Zatáhněte zásobník na vodu nahoru tak, že jej uchopíte za zadní část, a vyvedte jej směrem ven.
2. Zatáhněte za kryt na pravé straně, dokud se neodstraní.
3. Stiskněte modrou šipku u čísla 3 a vytáhněte zpracovatelskou jednotku směrem ven, abyste ji mohli vyčistit.
4. Odkapávací misku lze pro čištění vyjmout vytažením směrem ven. Uvidíte uvnitř kávovou usazeninu a všechny zbytky kávy, které se časem nahromadily. Plastovým kartáčkem můžete vše vyčistit. Poté jej před opětovným nasazením vysušte.

UPOZORNĚNÍ: Při opětovné instalaci zpracovatelské jednotky se ozve zaklapnutí; pokud ho neuslyšíte, přípravnou jednotku znovu demontujte a vložte ji zpět.

UPOZORNĚNÍ: Zkontrolujte, zda je zásobník na vodu ve stejné úrovni jako horní část stroje, aby byl správně umístěn. Pokud tomu tak není, zatlačte zásobník na vodu dolů, dokud nezapadne na své místo.

Denní údržba

Pro prodloužení životnosti kávovaru a získání vždy dobré chuti kávy je důležitá každodenní údržba.

Komponenty	Údržba
Zpracovatelská jednotka	Vyjměte zpracovatelskou jednotku a umyjte ji shora pod tekoucí vodou, odstraňte kávovou sedimentu z povrchu pístového filtru. Zpracovatelskou jednotku čistěte ručně každé 3 dny. Neotírejte mazací olej ze spodní a střední části zpracovatelské jednotky. Neumývejte jej v myčce na nádobí.
Odkapávací miska a nádoba na odpad	Po každém použití vyjměte odkapávací misku a nádobu na odpad, opláchněte ji pod tekoucí vodou a otřete hadříkem. Čistěte je alespoň každé dva dny.
Zásobník na vodu	Každé 3 dny zásobník na vodu opláchněte pod tekoucí vodou.
Zásobník/mlýnek na zrnkovou kávu	Každý týden čistěte zásobník na kávová zrna. Jemným suchým hadříkem otřete zbytky oleje/kávy z vnitřní strany. Pokud v zásobníku na kávová zrna zůstalo velké množství oleje, znamená to, že velké množství oleje může být uvnitř mlýnku, vyčistěte jej. K čištění zásobníku na kávová zrna a mlýnku můžete použít čisticí tabletu do kávovaru: vložte čisticí tabletu do zásobníku a připravte espresso s maximálním množstvím kávy. Poté znovu vyjměte zpracovatelskou jednotku a ručně očistěte veškeré zbytky produktu.
Kanál na mletou kávu	Otevřete pravý panel, vyjměte zpracovatelskou jednotku a každý týden vyčistěte kanál na mletou kávu jemným hadříkem.

Odvápnění

- A. Nalijte odstraňovač vodního kamene do zásobníku s čistou vodou a počkejte, až se zcela rozpustí.
- B. Stiskněte a podržte ikonu „MENU“, a v pohotovostním režimu se zobrazí ikona odstraňování vodního kamene;
- C. Vyjměte zásobník na vodu, nalijte do něj změkčovač vody a přidejte čistou vodu, dokud nebude zásobník zcela plný.
- D. Stisknutím ikony OK zahájíte odstraňování vodního kamene.
- E. Po vyprázdnění vyjměte zásobník na vodu a doplňte čistou vodu.
- F. Znovu stiskněte ikonu OK a přístroj spustí čisticí cyklus.
- G. Po dokončení čisticího cyklu se stroj vrátí do pohotovostního režimu.

O-kroužky

Součástí kávovaru a kartáčků jsou těsnicí O-kroužky, které lze v případě opotřebených vyměnit. Když se tak stane, zaznamenáte nežádoucí vytékání kávy nebo vody. K jejich výměně můžete použít jakýkoli špičatý nástroj, kterým odstraníte staré a umístíte nové na stejné místo.

Čištění vývodu mléka

Součástí kávovaru, plastového kartáčku a těsnění je kovový kartáček speciálně určený k čištění otvorů pro vývod mléka, protože mléko může poměrně snadno zaschnout a ucpat kanál.

5. ŘEŠENÍ PROBLÉMŮ

V případě pádu nebo poruchy okamžitě odpojte spotřebič ze zásuvky. Pokud dojde k mechanické poruše spotřebiče, kontaktujte technickou podporu společnosti Cecotec. Pokud problém přetrvává, obraťte se pouze na autorizované techniky, distributora nebo prodejce.

Číslo	Problém	Číslo	Možná příčina	Řešení
1	Na displeji ovládacího panelu se zobrazí ikona zásobníku na vodu.	1.1	Zásobník na vodu je prázdný.	Naplňte zásobník na vodu a vložte jej do kávovaru.
		1.2	Je nutné provést kalibraci snímače hladiny vody.	Když je kávovar v pohotovostním režimu: 1.- Vyjměte zásobník na vodu. 2.- Odstraňte nálepkou z resetovacího tlačítka na snímači hladiny vody, které se nachází v rohu krytu zásobníku. Poté stiskněte a podržte tlačítko resetování po dobu 6 sekund. 3.- Odpojte kávovar ze sítě. 4.- Po 10 sekundách přístroj zapojte a zapněte. Po naplnění zásobníku jej vložte.

2	Na displeji se zobrazí čtverec přerušovaných čar (OBRÁZEK 5) a kávovar nevydává vodu.	2.1	Zásobník na vodu není správně nainstalován.	Zásobník správně nainstalujte do kávovaru. Zasuňte spodní stranu až na doraz.
		2.2	Čerpadlem neprotéká voda.	Otevřete zadní panel a napusťte vodu do vodního čerpadla.
		2.3	Vnitřní potrubí je ucpané.	Obraťte se na oficiální servisní středisko společnosti Cecotec.
3	Na displeji se zobrazí čtverec přerušovaných čar (OBRÁZEK 5), stiskněte tlačítko ukončení a voda odtéče, ale varování nelze odstranit.	3.1	Uvolňují se vodiče průtokoměru vody nebo je průtokoměr vody poškozený.	Obraťte se na oficiální servisní středisko společnosti Cecotec.
4	Vodová/lehká káva.	4.1	Příliš jemné mletí.	Otočením voliče stupně mletí získáte hruběji namletou kávu.
		4.2	Po naplnění zásobníku tmavě praženými nebo mastnými kávovými zrny se nože mlýnku lepí a káva se nemele.	Zvyšte stupeň mletí nebo se obraťte na službu technické podpory
		4.3	Vlhká kávová zrna a usazeniny kávy blokují mlýnek.	Vyjměte vlhká kávová zrna a vyčistěte zásobník. A vložte čistič pro zrnkovou kávu.

Číslo	Problém	Číslo	Možná příčina	Řešení
5	Káva nevytéká	5.1	Zásobník na vodu není správně nainstalován.	Zásobník pevně nainstalujte do kávovaru.
		5.2	Filtr je zablokován.	Vyčistěte nebo vyměňte filtry.
		5.3	Vnitřní potrubí kávovaru je ucpané.	Odvápněte kávovar. Pokud se tím problém nevyřeší, kontaktujte oficiální servisní službu Cecotec.
6	Mlýnek nefunguje.	6.1	Mlýnek je zablokován cizími předměty.	Odstraňte cizí tělesa z mlýnku.
		6.2	Kabely mlýnku jsou uvolněné.	Obratťe se na oficiální servisní středisko společnosti Cecotec.
		6.3	Motor mlýnku je poškozený.	Obratťe se na oficiální servisní středisko společnosti Cecotec.
7	Zpracovatelská jednotka nefunguje.	7.1	Poškozený transformátor.	Obratťe se na oficiální servisní středisko společnosti Cecotec.
		7.2	Mikrospínač je poškozený.	Obratťe se na oficiální servisní středisko společnosti Cecotec.

6. TECHNICKÉ SPECIFIKACE

Reference produktu: 01598 / 01478/ 01543 / 01800

Produkt: Superautomatický kávovar Cremmaet Compactccino Black / Superautomatický kávovar Cremmaet Compactccino Black Rose / Superautomatický kávovar Cremmaet Compactccino White Rose / Superautomatický kávovar Cremmaet Compactccino Black Silver
 Výkon: 1100–1350 W (Coffee) Napětí: 220–240 V

Frekvence: 50/60 Hz

Technické specifikace se mohou změnit bez předchozího upozornění za účelem zlepšení kvality produktu.

Vyrobena v Číně | Navrženo ve Španělsku

7. RECYKLACE ELEKTRICKÝCH A ELEKTRONICKÝCH ZAŘÍZENÍ



Tento symbol označuje, že v souladu s platnými předpisy musí být produkt a/nebo baterie zlikvidovány odděleně od domovního odpadu. Po skončení životnosti tohoto výrobku byste měli baterie/akumulátory vyjmout a odnést na sběrné místo určené místními úřady. Podrobné informace o tom, jak správně likvidovat elektrická a elektronická zařízení a/nebo baterie, by měli spotřebitelé získat od místních úřadů. Dodržování výše uvedených pokynů přispěje k ochraně životního prostředí.

8. ZÁRUKA A TECHNICKÝ SERVIS

Společnost Cecotec odpovídá konečnému uživateli nebo spotřebiteli za jakýkoli nesoulad, který existuje v době dodání výrobku za podmínek a ve lhůtách stanovených platnými předpisy.

Doporučuje se, aby opravy prováděl kvalifikovaný personál.

Pokud zjistíte incident s produktem nebo máte nějaké dotazy, kontaktujte oficiální službu technické pomoci společnosti Cecotec na telefonním čísle +34 96 321 07 28.

9. COPYRIGHT

Práva duševního vlastnictví k textům v této příručce jsou majetkem společnosti CECOTEC INNOVACIONES, S.L. Všechna práva jsou vyhrazena. Obsah této publikace nesmí být, zčásti nebo jako celek, reprodukován, ukládán do systému obnovy, přenášen nebo distribuován žádnými prostředky (elektronicky, mechanicky, fotokopírováním, nahráváním nebo podobným způsobem) bez předchozího souhlasu společnosti CECOTEC INNOVACIONES, S.L.

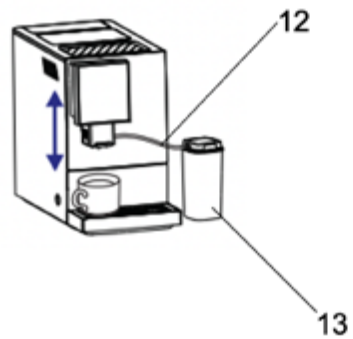
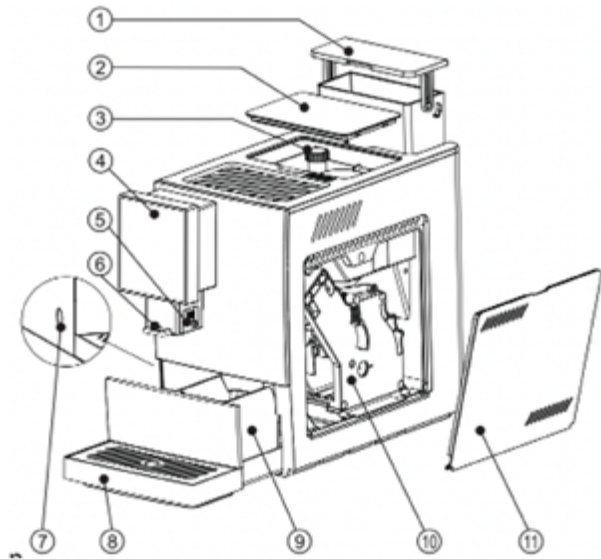


Fig. / Img. / Rys. / Obr. 1

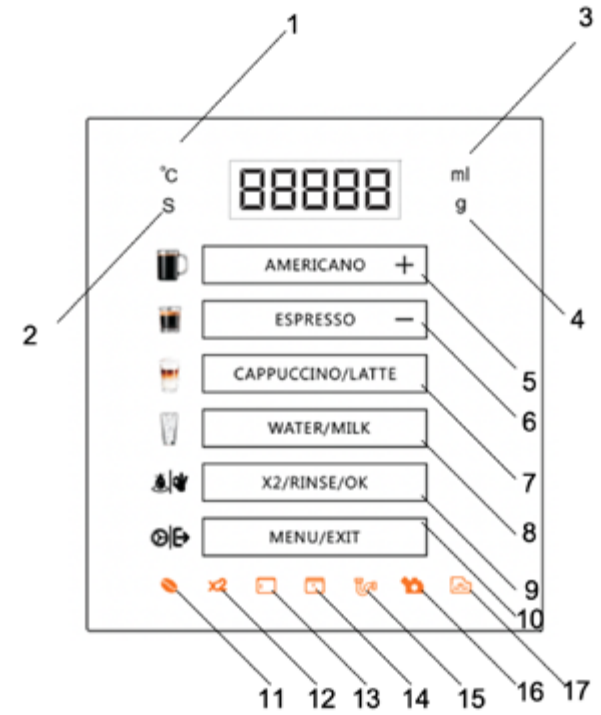


Fig. / Img. / Rys. / Obr. 2

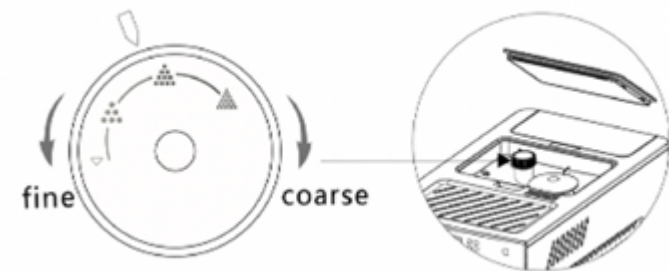


Fig. / Img. / Rys. / Obr. 3

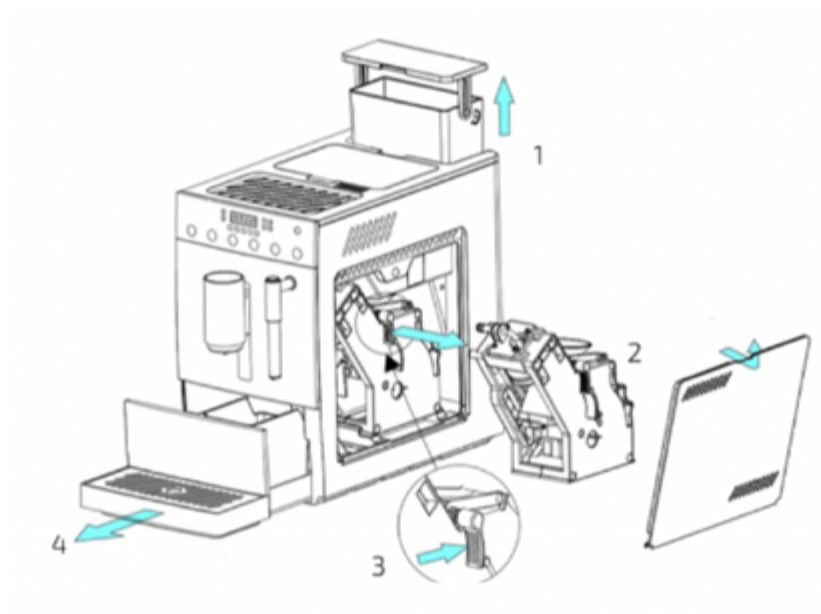


Fig. / Img. / Rys. / Obr. 4



Fig. / Img. / Rys. / Obr. 5

www.cecotec.es

Cecotec Innovaciones S.L.
Av. Reyes Católicos, 60
46910, Alfafar (Valencia), Spain

RP01230717